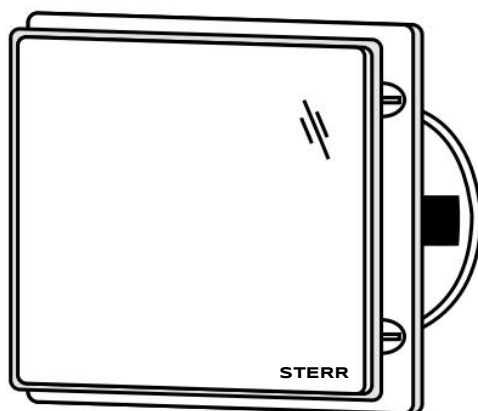


# WENTYLATOR ŁAZIENKOWY

## BFS100

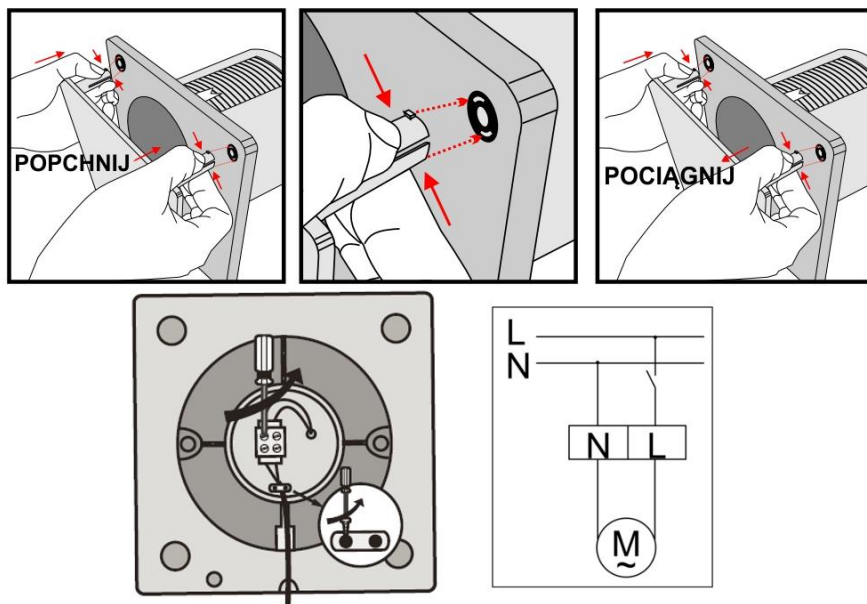


**Uważnie przeczytać niniejszą instrukcję obsługi przed przystąpieniem do montażu i obsługi tego wentylatora.**

### DANE TECHNICZNE

Model	Napięcie (V/Hz)	Prędkość obrotowa (obr./min)	Przepływ powietrza (m3/h)	Moc (W)	Średnica Ø (mm)
BFS100	~220–240, 50	2200	90	15	100

\*Najnowsza wersja instrukcji, do pobrania na stronie [www.sterr.pl](http://www.sterr.pl)



**WSKAZÓWKA:** zakładanie i zdejmowanie przedniego panelu wentylatora.

## MONTAŻ W SUFICIE

1. Wybrać odpowiednie miejsce do zamontowania wentylatora i wyciąć/wykuć otwór w suficie na wymiar wentylatora.
2. Zdjąć przedni panel wentylatora i doprowadzić przewód zasilający.
3. Przełożyć przewód zasilający przez wlot przewodu i zamocować wentylator przy użyciu odpowiednich elementów montażowych (elementy montażowe nie są dostarczane w komplecie z wentylatorem). Jeśli wentylator ma zostać zamontowany w suficie podwieszanym, należy wykorzystać 2 zaczepy szybkiego mocowania. Zaczepy wraz z wkrętami znajdują się po dwóch stronach korpusu wentylatora.
4. W przypadku montażu wentylatora w suficie powietrze musi być odprowadzane na zewnątrz za pomocą elastycznego przewodu wentylacyjnego, a nie do przestrzeni nadsufitowej czy na strych, aby nie dopuścić do powstania ciągu wstecznego do pomieszczenia.

## **POŁĄCZENIE PRZEWODÓW**

Wentylator nie wymaga przyłączenia przewodu ochronnego.

1. W przypadku urządzeń grzewczych z otwartą komorą spalania (lub podobnych), należy podjąć środki ostrożności w celu niedopuszczenia do wystąpienia przepływu wstęcznego gazów spalinowych do pomieszczenia z przewodów kominowych.
2. L — przewód fazowy  
N — przewód neutralny

## **ŚRODKI OSTROŻNOŚCI PODCZAS KONSERWACJI**

1. Przed rozpoczęciem czyszczenia upewnić się, że wentylator jest wyłączony.
2. Nie wolno używać benzyny, nafty ani innych środków chemicznych do czyszczenia wentylatora.
3. Nie wolno dopuścić, aby woda dostała się do takich elementów, jak wyłącznik czy silnik.
4. Nie wolno zanurzać łopatek ani innych elementów z żywicy w gorącej wodzie o temperaturze powyżej 60°C.

## **WYBÓR MIEJSCA I MONTAŻ**

1. Wentylator należy umieścić na jak najwyższej wysokości.
2. Wentylator należy zamontować naprzeciwko głównych źródeł wymiany powietrza i co najmniej 30 mm od sklepienia ściany i sufitu.
3. Wentylator należy zamontować jak najbliżej źródeł pary lub nieprzyjemnych zapachów, jednak na tyle daleko, aby osoby biorące kąpiel lub prysznic nie były w stanie dotknąć wentylatora.
4. Jeśli wentylator ma zostać zamontowany w pomieszczeniu, w którym znajduje się podgrzewacz wody, kocioł gazowy lub inne podobne urządzenia niewyposażone w przewód powietrzno-spalinowy, obowiązkiem instalatora jest zapewnienie odpowiedniej wymiany powietrza.
5. Podczas zamontowywania wentylatora należy stosować się do

przepisów budowlanych obowiązujących w danym kraju.

6. Ze względów bezpieczeństwa w przypadku uszkodzenia przewodu zasilającego musi on zostać wymieniony przez wykwalifikowaną osobę posiadającą odpowiednie uprawnienia.

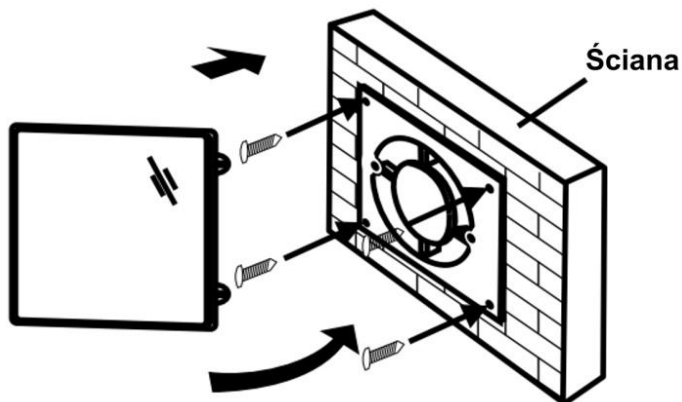
8. W instalacji zasilającej wentylator musi być zainstalowany rozłącznik 2-biegunowy do zastosowania w instalacjach budynków, który rozłącza obie żyły przewodu zasilającego.

**Ostrzeżenie:** przed przystąpieniem do instalacji należy odłączyć zasilanie sieciowe.

## MONTAŻ NA ŚCIANIE

1. Przed przyłączeniem wentylatora należy sprawdzić, czy wartość napięcia sieciowego zgadza się z wartością wskazaną na tabliczce znamionowej wentylatora.

2. Wyciąć/ wykuć w ścianie otwór o odpowiednich wymiarach, uważając, aby nie przeciąć żadnych przewodów ani rur biegnących w ścianie. Kanał biegnący w ścianie musi lekko opadać w kierunku zewnętrznej strony ściany, aby uniemożliwić dostawanie się wody (np. podczas deszczu) do wnętrza pomieszczenia.



3. Zdjąć przedni panel wentylatora, przyłożyć wentylator do ściany i zaznaczyć cztery punkty montażowe oraz wlot przewodu, a następnie wywiercić otwory w odpowiednich miejscach.

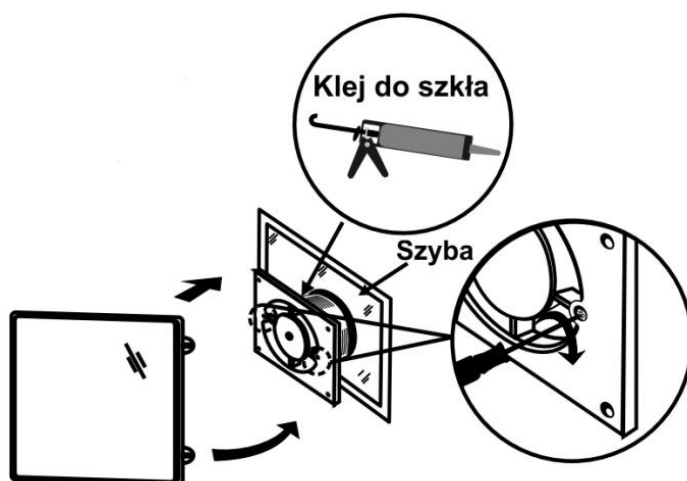
4. Doprowadzić przewód do wentylatora przez rozłącznik dwubiegunowy o minimalnej przerwie izolacyjnej każdego bieguna wynoszącej 3 mm.
5. Przełożyć przewód zasilający przez wlot kablowy i zamocować korpus wentylatora.
6. Założyć przedni panel.

**WSKAZÓWKA:** prace elektryczne mogą być wykonywane wyłącznie przez wykwalifikowanego elektryka.

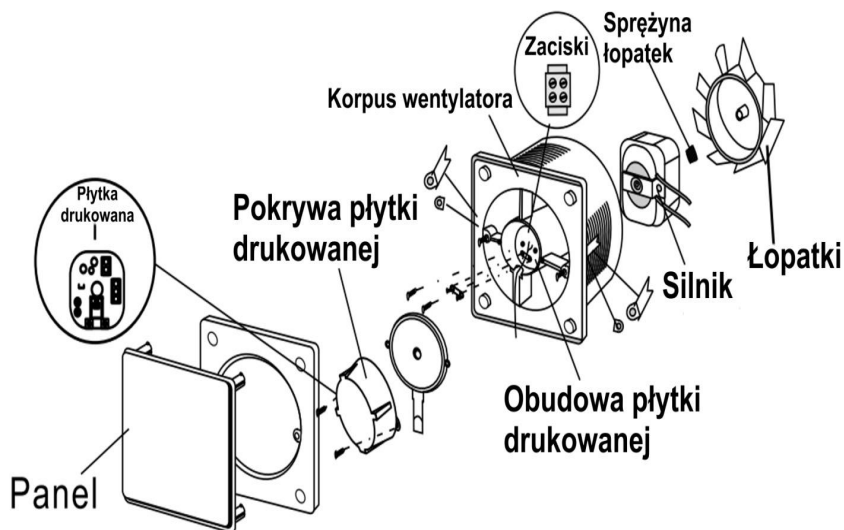
## MONTAŻ W OKNIE

1. Wyciąć w szklanej szybie otwór o odpowiednich wymiarach.
2. Doprowadzić przewód do wentylatora przez rozłącznik dwubiegunowy o minimalnej przerwie izolacyjnej każdego bieguna wynoszącej 3 mm.
3. Do zamocowania korpusu wentylatora użyć kleju do szkła, a następnie przekręcić wkręty zaczepów w prawo, aby zacisnąć je na szybie. W ten sposób wentylator zostanie pewnie zamocowany na szybie.

**OSTRZEŻENIE:** produkt może być instalowany wyłącznie przez elektryka z odpowiednimi uprawnieniami.

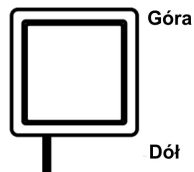
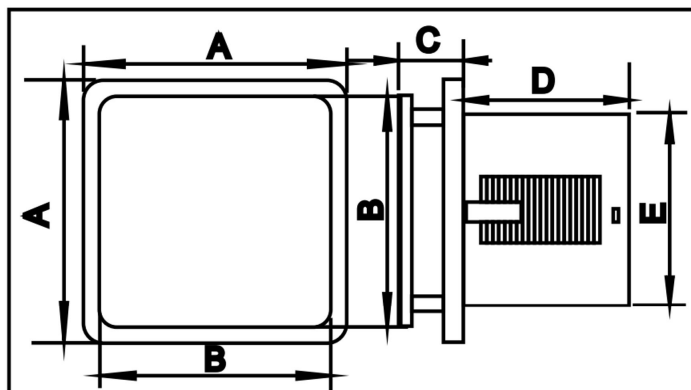


## WIDOK WENTYLATORA ROZŁOŻONEGO I IDENTYFIKACJA ELEMENTÓW



### OSTRZEŻENIE DOTYCZĄCE BEZPIECZEŃSTWA

1. Przed przystąpieniem do instalacji urządzenia przeczytać uważnie niniejszą instrukcję.
2. Prace instalacyjne i elektryczne mogą być wykonane wyłącznie przez wykwalifikowanych elektryków.
3. Regularnie sprawdzać, czy wtyczka lub przewód zasilający nie są zużyte lub uszkodzone. W przypadku usterki należy odesłać urządzenie w celu sprawdzenia/ naprawy do naszego serwisu. Nieodpowiednia naprawa może stwarzać zagrożenie dla użytkownika i spowoduje utratę gwarancji.
4. Należy pilnować dzieci, aby nie bawiły się urządzeniem.
5. Wentylator nie może być używany przez pozostawione bez nadzoru dzieci ani przez osoby z ograniczonymi zdolnościami fizycznymi, czuciowymi i umysłowymi lub brakiem doświadczenia i wiedzy.
6. Wentylator należy umieścić na jak najwyższej wysokości.



### WYMIARY ZEWNĘTRZNE (mm)

Model	A	B	C	D	E
BFS100	158	150	39	81	100

**WSKAZÓWKA: PRODUCENT ZASTRZEGA SOBIE PRAWO DO ZMIANY SPECYFIKACJI BEZ WCZEŚNIEJSZEGO POWIADOMIENIA.**



Zgodnie z Dyrektywą Europejską 2002/96/WE oraz Ustawą o zużyтым sprzęcie elektrycznym i elektronicznym sprzęt ten, po okresie jego użytkowania nie może być umieszczany łącznie z innymi odpadami pochodzącymi z gospodarstwa domowego. Użytkownik jest zobowiązany do oddania go w punkcie odbioru zużytego sprzętu elektrycznego i elektronicznego.



\*Najnowsza wersja instrukcji, do pobrania na stronie [www.sterr.pl](http://www.sterr.pl)