

## Wentylatory kanałowe

# IKF



### Konstrukcja

Wentylator promieniowy o napędzie bezpośrednim. Obudowa wykonana z blachy ocynkowanej, izolowana akustycznie i termicznie wełną mineralną o grubości 50mm. Wirnik o łopatach pochylonych do przodu, wykonany z blachy aluminiowej. Obudowa posiada uchylną klapę inspekcyjną, pozwalającą na wygodny serwis i czyszczenie wentylatora.

### Zastosowanie

Wentylatory IKF zostały zaprojektowane z myślą o odciągach kuchennych zarówno domowych, jak i komercyjnych: bary, stolówki, puby, restauracje, szkoły, szpitale.

### Silnik elektryczny

Asynchroniczny jednofazowy 230V, 50Hz, przystosowany do regulacji napięciowej lub trójfazowy 400V, 50Hz, przystosowany do regulacji przetwornicą częstotliwości. Stopień ochrony IP 55, Klasa izolacji F.

### Temperatura pracy

Wentylator jest przystosowany do przetwarzania powietrza o temperaturze nie przekraczającej 120 °C.

### Akcesoria



#### HRX

Regulator obrotów  
str. 92



#### FKO

Filtr EU3 do kanałów okrągłych  
str. 92



#### PSX 400

Presostat  
str. 92



#### AKUDE

Tłumik akustyczny  
str. 93



#### MKV

Opaska uszczelniająca  
str. 93

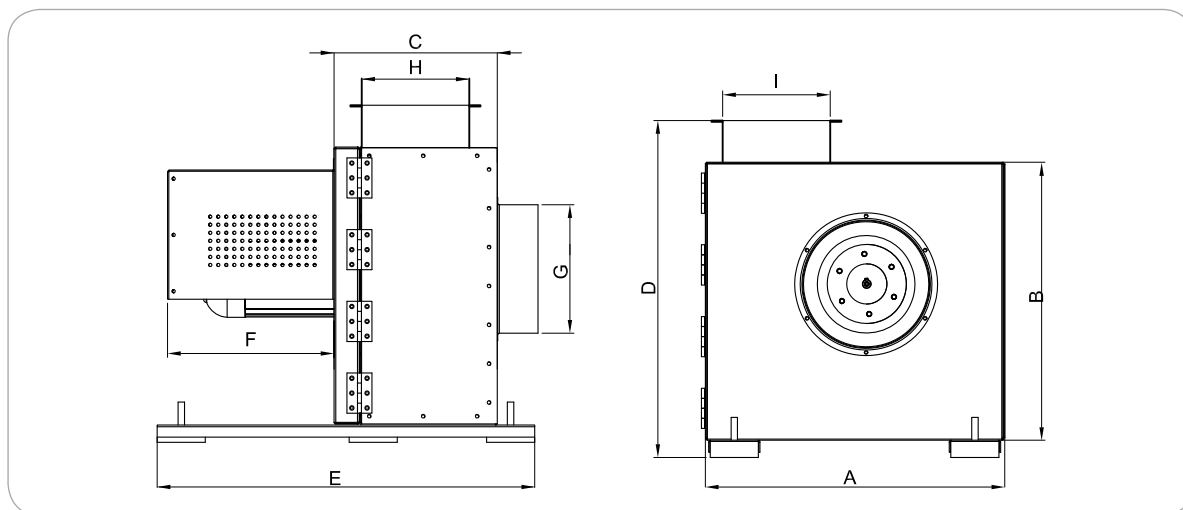


#### RSKV

Przepustnica zwrotna  
str. 93

### Dane techniczne

Typ	Wydajność [m <sup>3</sup> /h]	Obroty [rpm]	Moc [kW]	Natężenie [A]	Napięcie [V]	Częstotliwość [Hz]	Ciśnienie akustyczne [dB(A)]	Masa [kg]
IKF-160/850 M / IKF-160/850 T	750	1330	0,18	1,5/0,6	230/400	50	45	25
IKF-180/1350 M / IKF-180/1350 T	1350	1330	0,18	1,5/0,6	230/400	50	45	29
IKF-200/2000 M / IKF-200/2000 T	1750	1360	0,55	3,3/1,5	230/400	50	50	40
IKF-225/2700 M / IKF-225/2700 T	2250	1360	0,75	4,6/2,0	230/400	50	52	43
IKF-250/4000 M / IKF-250/4000 T	3500	1360	1,5	9,3/3,5	230/400	50	55	52
IKF-280/4900 M / IKF-280/4900 T	4200	1330	1,5	9,3/3,5	230/400	50	56	63
IKF-315/5800 M / IKF-315/5800 T	5000	1330	3,0	19/6,45	230/400	50	58	78
- / IKF-355/7000 T	6000	900	3,0	6,9	400	50	60	85



## Wymiary [mm]

Typ	A	B	C	D	E	F	G	H	I
<b>IKF-160/850</b>	372	345	202	480	470	227	160	127	115
<b>IKF-180/1350</b>	409	378	213	512	500	227	190	132	130
<b>IKF-200/2000</b>	445	409	224	544	500	266	210	142	143
<b>IKF-225/2700</b>	492	452	226	586	500	282	218	142	163
<b>IKF-250/4000</b>	535	490	246	625	550	316	254	162	179
<b>IKF-280/4900</b>	590	540	250	705	600	316	284	167	203
<b>IKF-315/5800</b>	650	600	272	758	650	405	333	188	225
<b>IKF-355/7000</b>	730	656	310	820	650	405	340	210	256

## Charakterystyki

