

## Zastosowanie

Wentylatory dachowe, wyciągowe RF przeznaczone są do systemów wentylacyjnych budynków o niskim stopniu zanieczyszczenia powietrza. Stosowane są między innymi w instalacjach wyciągowych z budynków mieszkalnych, supermarketów, hal przemysłowych, warsztatów, magazynów, toalet, garaży, parkingów, budynków gospodarczych i innych.

## Konstrukcja

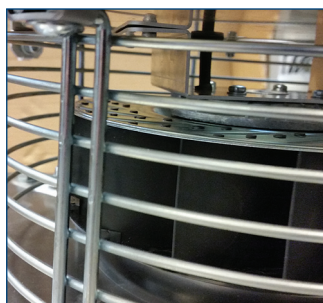
W wentylatorach RF stosowane są wirniki z łopatkami pochylonymi do tyłu, wykonane z tworzywa sztucznego lub blachy aluminiowej (w zależności od modelu). Podstawa oraz obudowa wykonane są z blachy aluminiowej, czasza z blachy aluminiowej, siatka ochronna z ocynkowanej blachy stalowej. Wentylatory są przeznaczone do pracy w pozycji pionowej i przystosowane do montażu na dachach płaskich, po zastosowaniu odpowiednich podstaw dachowych mogą być montowane na dachach pochyłych.

## Silnik elektryczny

Jednofazowy 230V, 50Hz silnik indukcyjny z zewnętrznym wirnikiem. Silniki przystosowane do płynnej regulacji prędkości obrotowej. W uzwojeniu silnika znajduje się termiczne zabezpieczenie przed przeciążeniem.

Temperatura pracy - 40°C +70°C, w zależności od modelu.

Schemat podłączenia elektrycznego: rys. 10.



Siatka ochronna



Łatwy dostęp do skrzynki zaciskowej



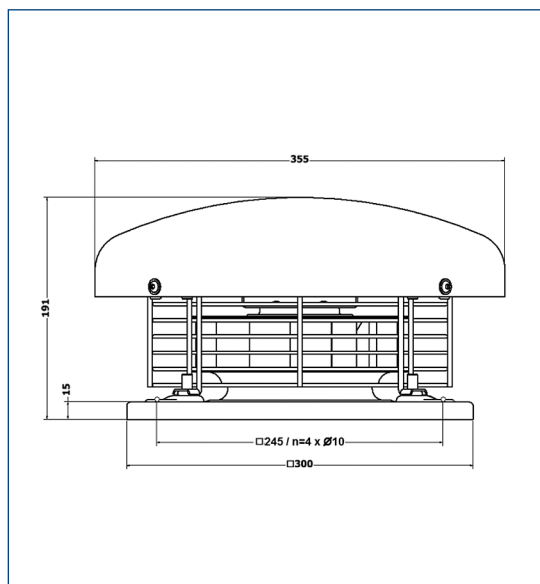
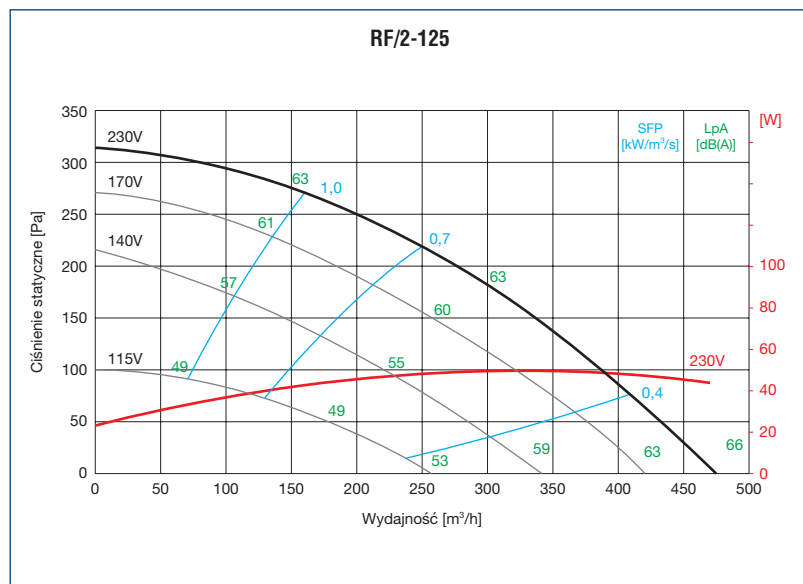
Króciec z uszczelką dostępny jako oddzielne akcesorium

Dane techniczne

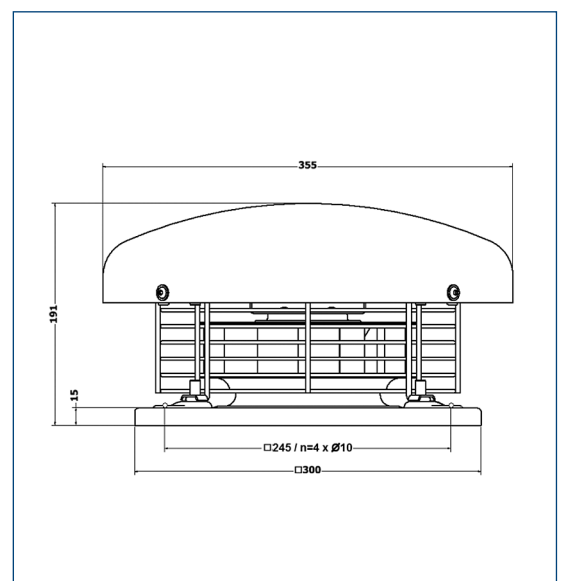
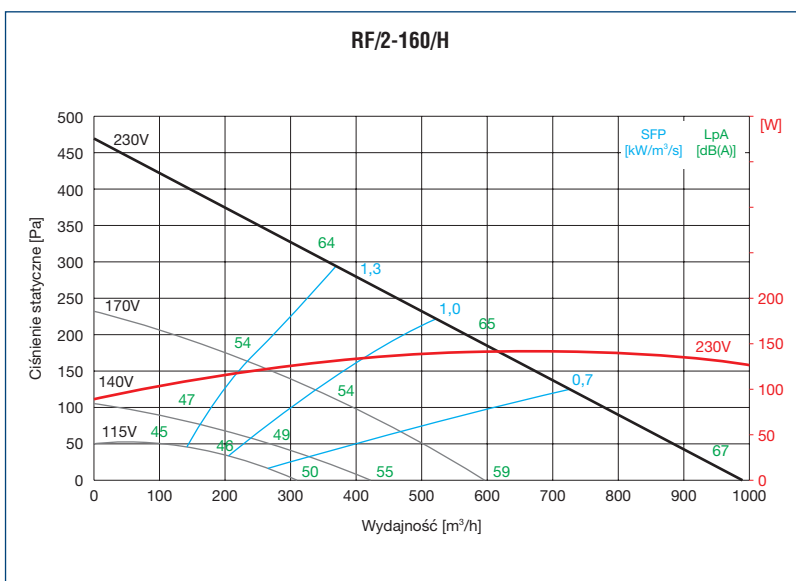
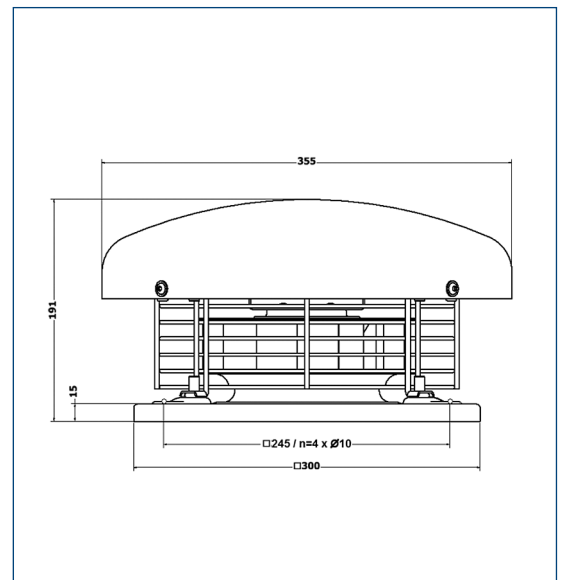
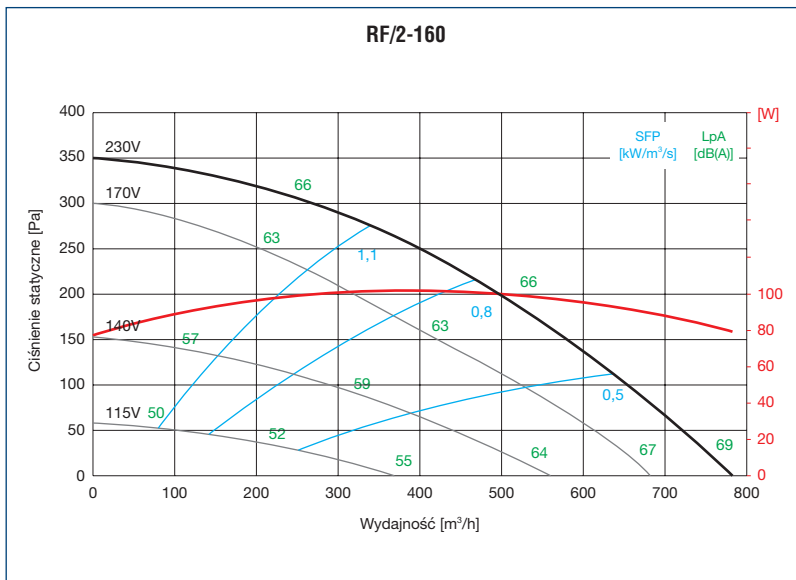
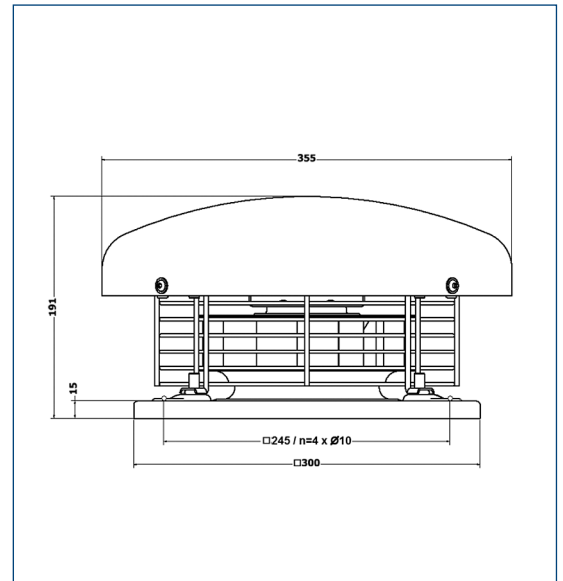
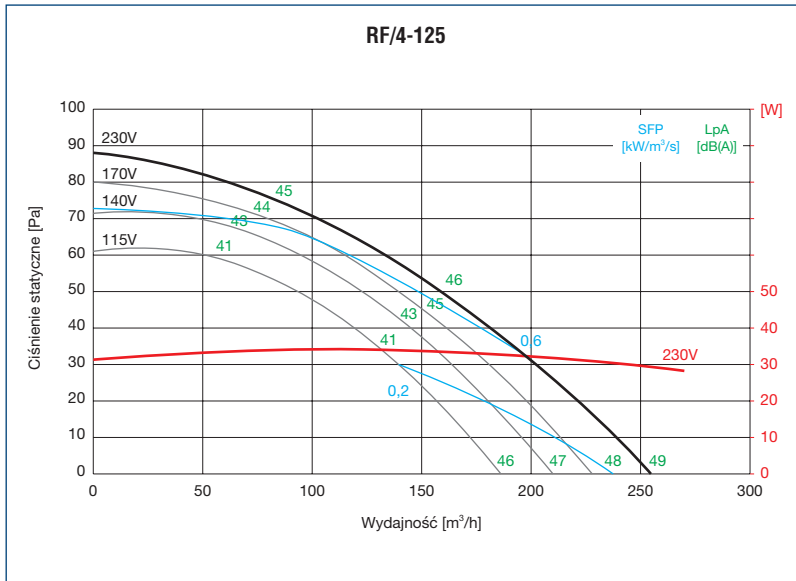
Typ	max pobór mocy [W]	obroty [obr./min]	napięcie [V]	natężenie [A]	wydajność max [m³/h]	ciśnienie max [Pa]	poziom* ciśn. akust. [dB(A)]	max temp. pracy [°C]	masa [kg]	klasa izolacji/ stopień ochrony IP	regulacja	ErP	nr artykułu
RF/2-125	50	2640	230	0,35	500	330	63	70	3,5	B/44	REB 1 RMB 1,5	2018	43528010
RF/4-125	34	1430	230	0,16	260	88	46	60	3,5	B/44	REB 1 RMB 1,5	2016	43528015
RF/2-160	98	2700	230	0,43	780	350	66	65	4	B/44	REB 1 RMB 1,5	2016	43528030
RF/2-160/H	144	2730	230	0,6	980	470	65	70	4	F/44	REB 1 RMB 1,5	2016	43528032
RF/4-160	65	1425	230	0,21	550	135	51	60	4	B/44	REB 1 RMB 1,5	2016	43528035
RF/2-200	280	2762	230	1,2	1520	670	62	70	6,9	F/44	REB 2,5 RMB 3,5	2018	43528040
RF/4-200	90	1400	230	0,4	1160	185	53	55	6,4	B/44	REB 1 RMB 1,5	2016	43528050
RF/4-250	130	1430	230	0,66	1610	186	51	65	9	B/44	REB 1 RMB 1,5	2018	43528060
RF/4-250T	100	1400	400	0,28	1450	240	52	60	9	F/44	RMT 1,5	2018	43528080
RF/6-250	40	960	230	0,18	970	115	42	60	9	B/44	REB 1 RMB 1,5	2016	43528100
RF/4-315	220	1370	230	1,1	2500	215	55	60	10	F/44	REB 2,5 RMB 3,5	2018	43528070
RF/4-315T	330	1380	400	0,68	3600	280	58	60	11	F/44	RMT 1,5	2018	43528090
RF/6-315	70	950	230	0,33	1700	135	45	60	9,5	F/44	REB 1 RMB 1,5	2018	43528110

\*pomiar wykonany w odległości 1,5m od wylotu, dla  $Q = 2/3 \cdot Q_{max}$

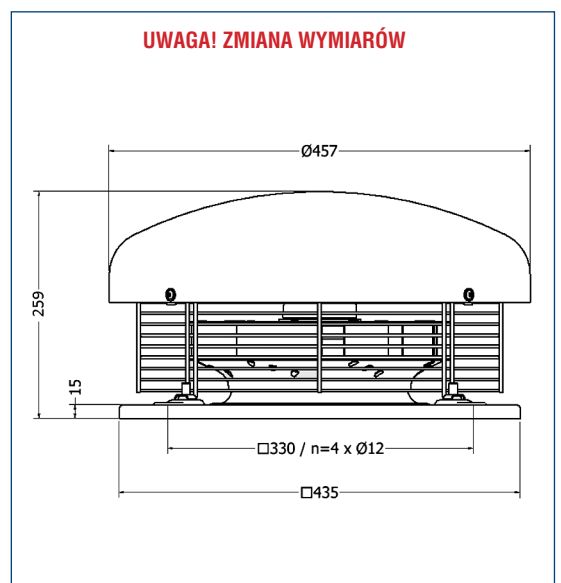
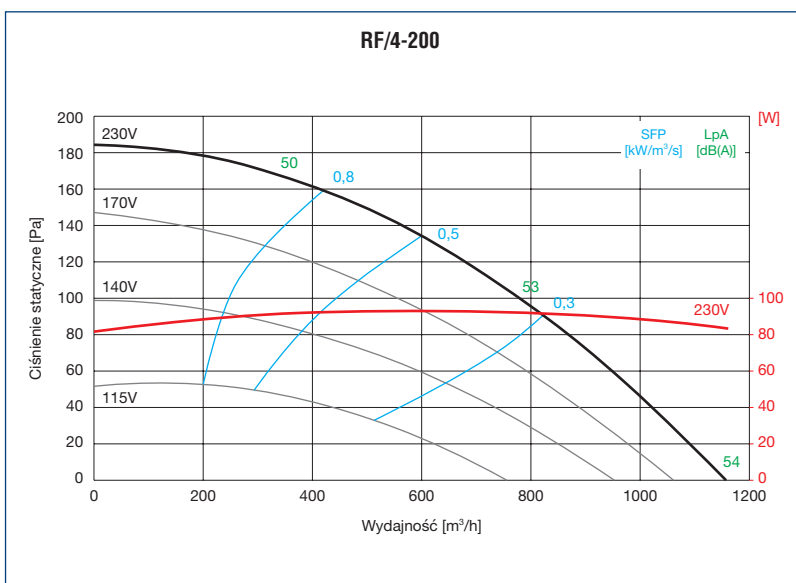
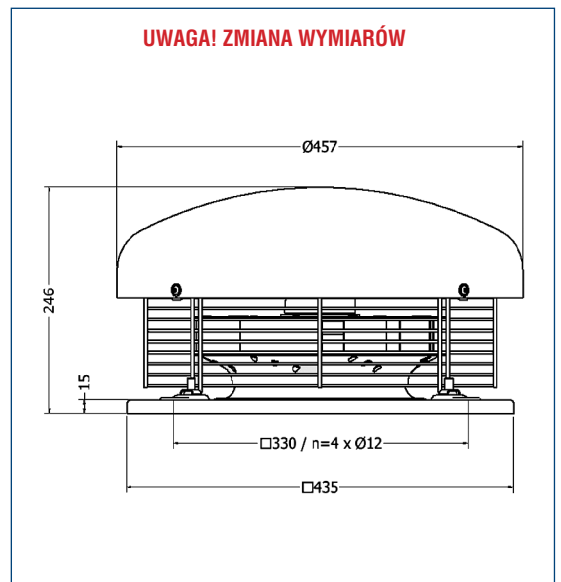
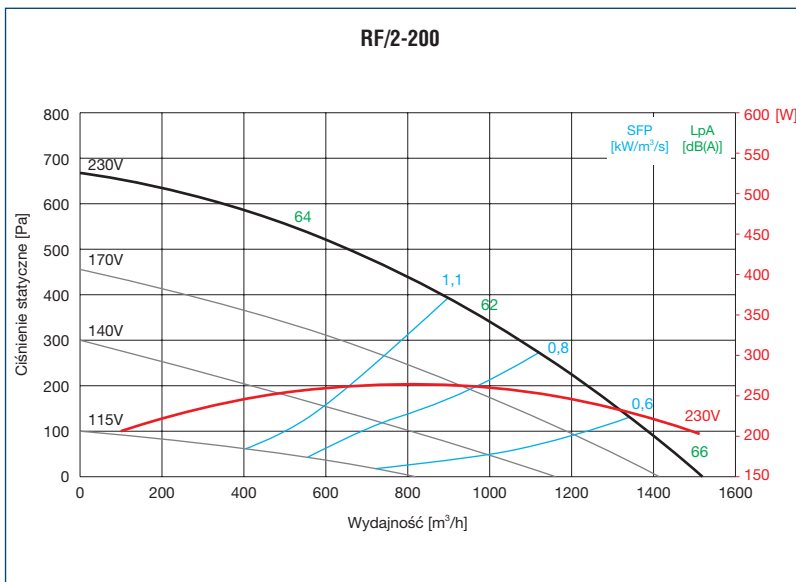
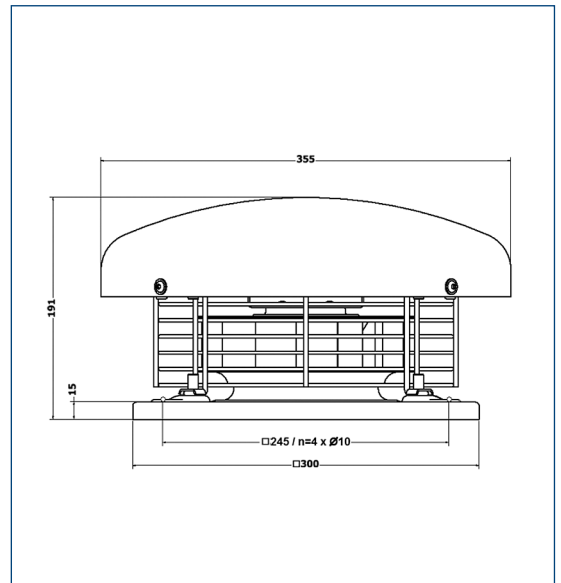
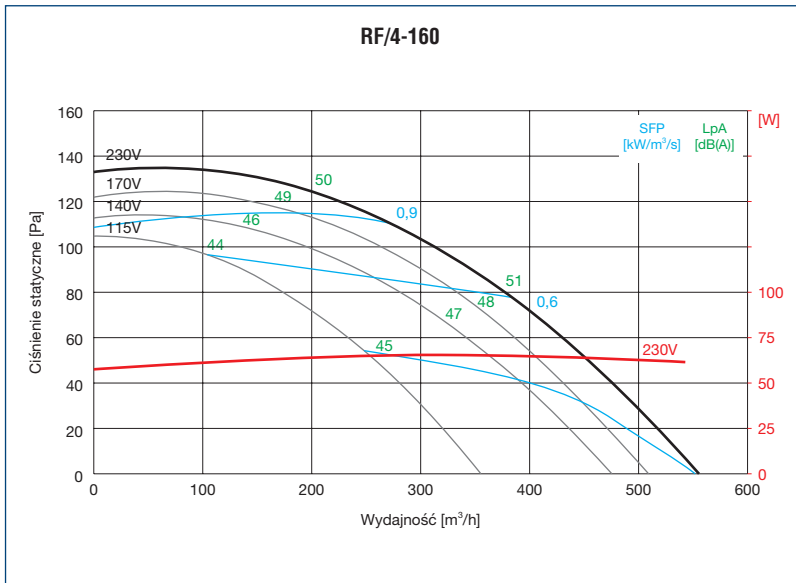
Charakterystyki pracy



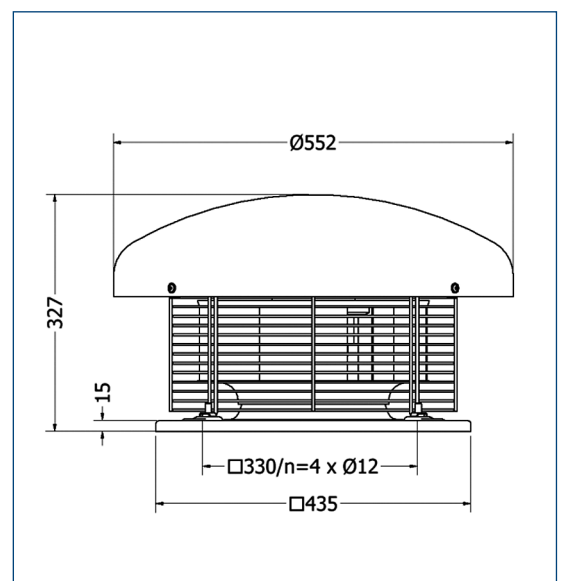
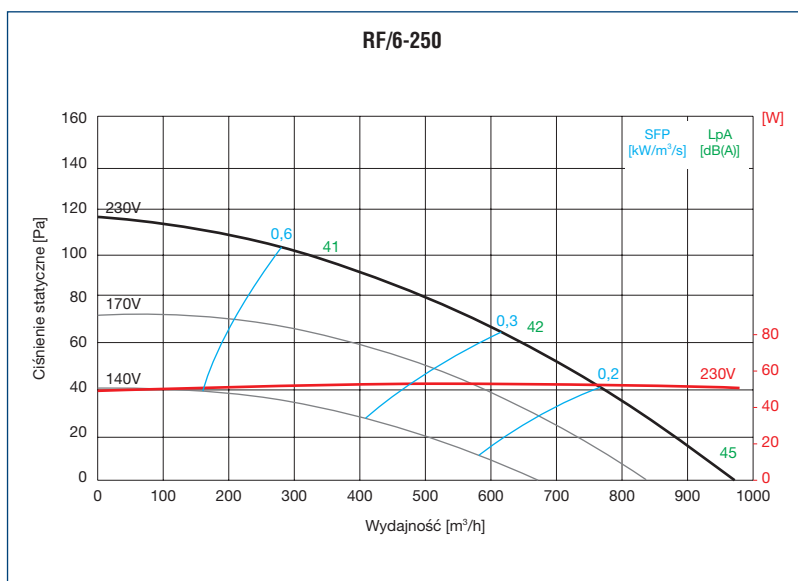
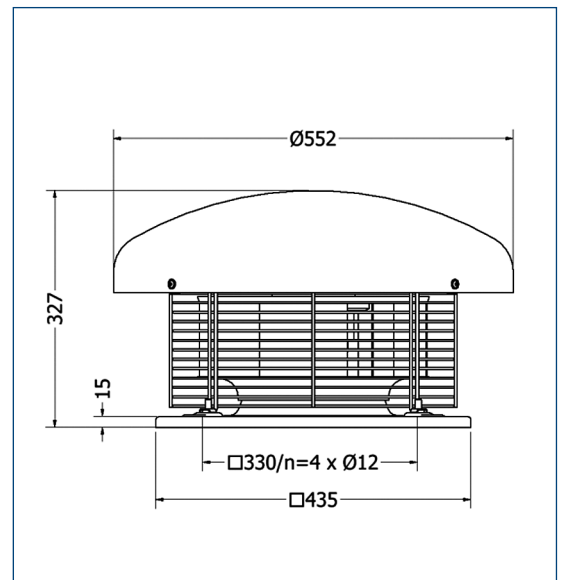
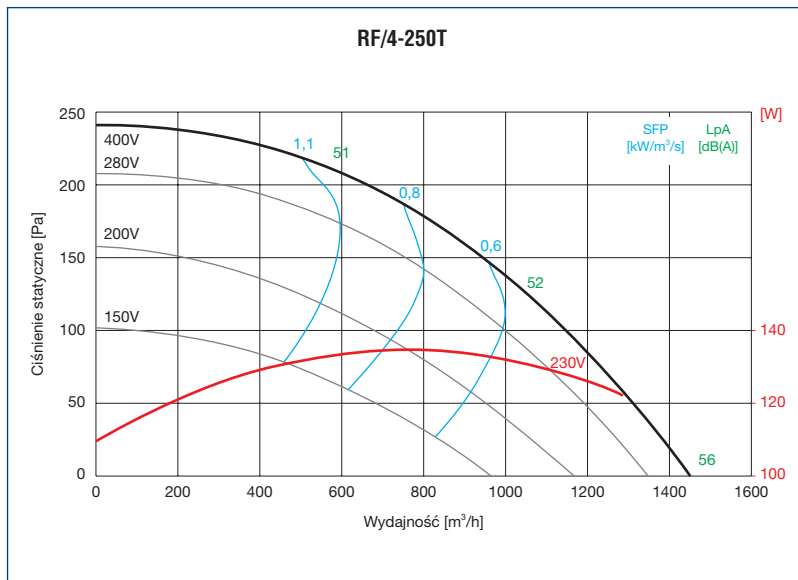
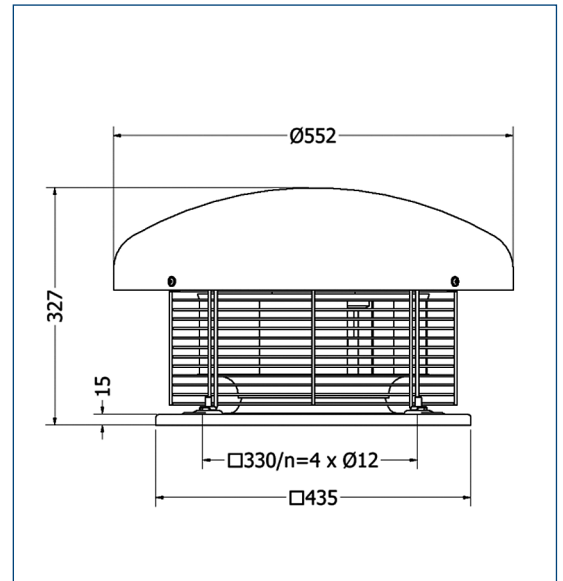
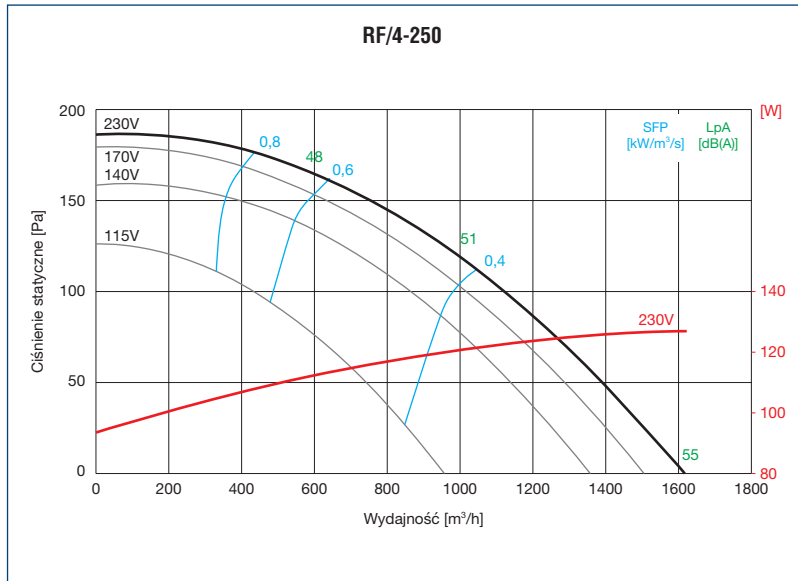
## Charakterystyki pracy



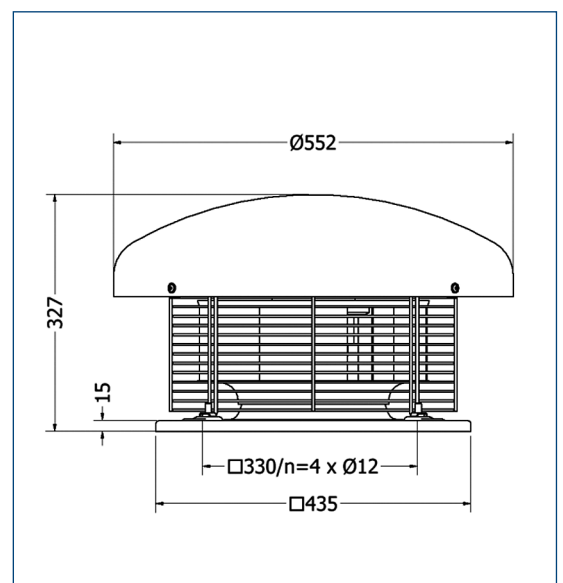
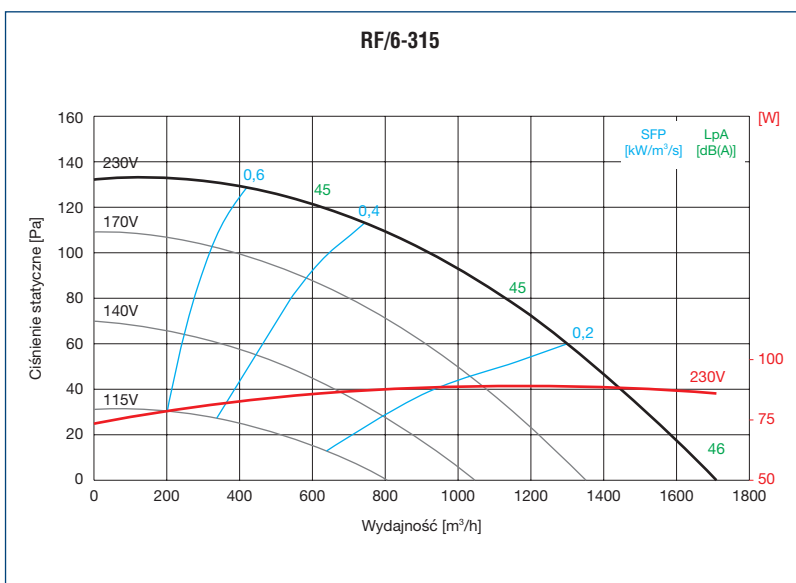
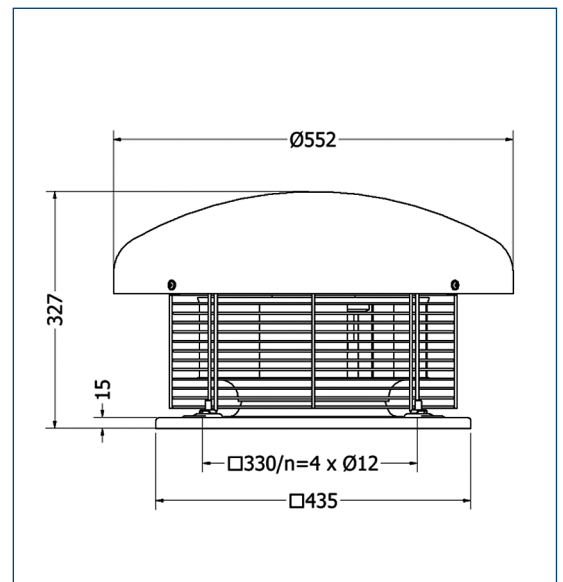
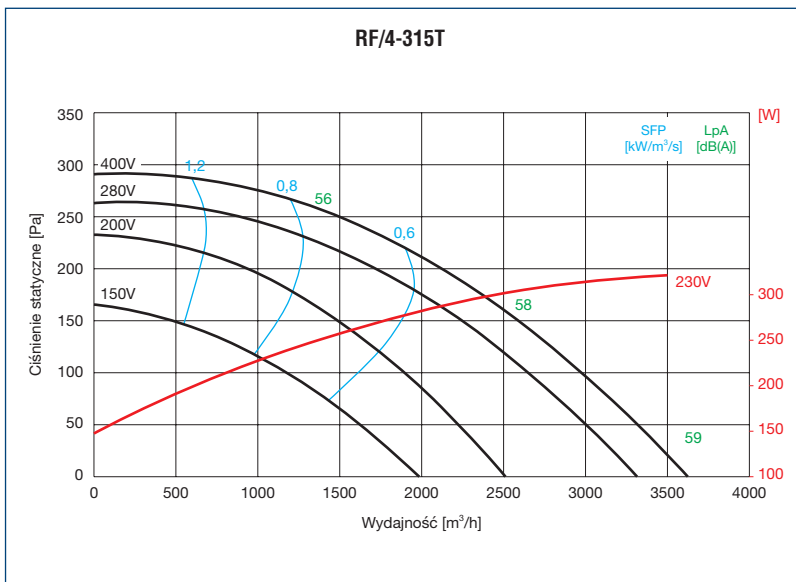
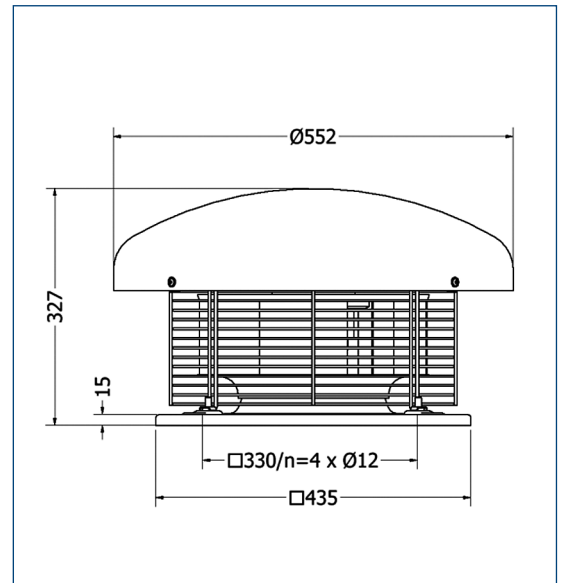
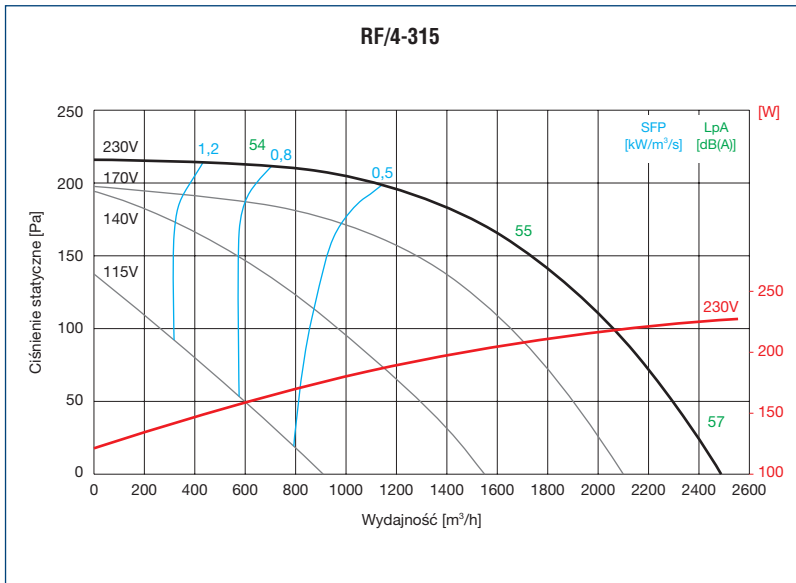
Charakterystyki pracy



## Charakterystyki pracy



Charakterystyki pracy



## Charakterystyka akustyczna

Poziom mocy akustycznej na wylocie wentylatora w dB(A) dla różnych zakresów częstotliwości w trzech punktach charakterystyki:

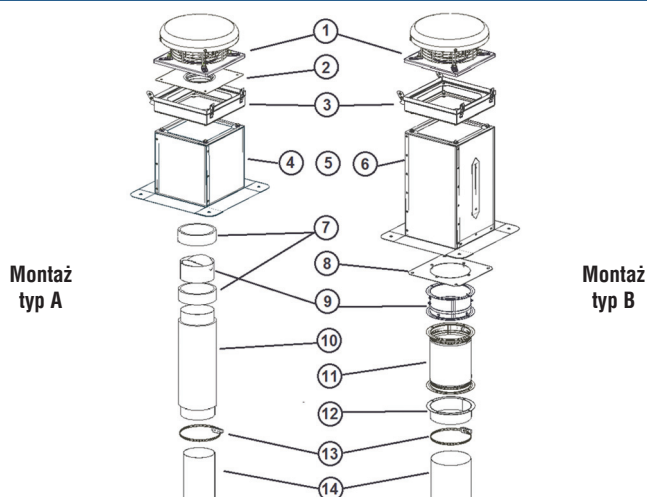
Typ		125	250	500	1000	2000	4000	8000	LwA
RF/2-125	$Q_{max}$	41	52	61	64	67	63	49	76
	2/3 $Q_{max}$	38	51	59	61	63	57	45	72
	1/3 $Q_{max}$	38	56	64	62	62	56	45	72
RF/4-125	$Q_{max}$	30	39	45	47	51	37	23	59
	2/3 $Q_{max}$	29	38	43	46	43	33	19	54
	1/3 $Q_{max}$	32	42	43	46	43	33	19	54
RF/2-160	$Q_{max}$	46	56	66	68	69	63	54	79
	2/3 $Q_{max}$	46	55	63	65	65	59	44	75
	1/3 $Q_{max}$	50	60	62	64	66	60	47	75
RF/2-160/H	$Q_{max}$	41	58	60	65	66	63	53	76
	2/3 $Q_{max}$	40	56	57	61	61	55	49	71
	1/3 $Q_{max}$	50	57	59	62	62	55	47	72
RF/4-160	$Q_{max}$	47	55	57	59	60	56	47	65
	2/3 $Q_{max}$	47	53	55	57	57	51	44	62
	1/3 $Q_{max}$	53	55	55	56	56	49	41	61
RF/2-200	$Q_{max}$	44	70	70	72	72	66	62	78
	2/3 $Q_{max}$	50	64	68	69	67	62	55	74
	1/3 $Q_{max}$	54	68	69	71	70	63	57	76
RF/4-200	$Q_{max}$	44	54	58	61	62	55	43	66
	2/3 $Q_{max}$	44	54	59	59	59	50	40	64
	1/3 $Q_{max}$	46	49	53	56	57	48	38	61
RF/4-250	$Q_{max}$	49	56	61	62	60	55	44	67
	2/3 $Q_{max}$	47	53	57	57	55	47	35	62
	1/3 $Q_{max}$	45	50	55	55	52	45	33	60
RF/4-250T	$Q_{max}$	52	57	62	63	58	55	38	67
	2/3 $Q_{max}$	48	53	58	59	54	47	34	63
	1/3 $Q_{max}$	48	53	58	59	54	47	35	63
RF/6-250	$Q_{max}$	41	47	51	51	50	35	24	56
	2/3 $Q_{max}$	37	43	49	49	44	31	20	53
	1/3 $Q_{max}$	37	43	48	49	43	31	21	53
RF/4-315	$Q_{max}$	52	58	61	65	62	58	48	69
	2/3 $Q_{max}$	50	56	59	63	60	54	44	67
	1/3 $Q_{max}$	48	54	58	61	58	51	42	65
RF/4-315T	$Q_{max}$	54	60	64	67	63	57	47	71
	2/3 $Q_{max}$	52	58	63	66	62	55	45	69
	1/3 $Q_{max}$	50	56	61	64	60	52	42	67
RF/6-315	$Q_{max}$	44	48	53	53	50	41	25	58
	2/3 $Q_{max}$	40	46	52	52	49	42	26	56
	1/3 $Q_{max}$	41	46	51	53	48	39	25	57

## Montaż i akcesoria

### UWAGA! ZMIANY KONSTRUKCYJNE

Króciec PZK jest dostępny jako oddzielne akcesorium (PZK 125, PZK 160, PZK 200, PZK 250, PZK 315).

Przy zastosowaniu króćca PZK obowiązuje sposób montażu „TYP-A”  
Jeżeli nie stosujemy płyty PZK obowiązuje montaż „TYP-B”.



Rodzaj montażu	Wentylator	Płyta z króćcem		Moduł uchylny		Podstawa dachowa RSS		Podstawa dachowa RS		Podstawa dachowa RSA		Opaska przeciwdrganiowa	
		1	2		3		4		5		6		7
		nazwa	nr art.	nazwa	nr art.	nazwa	nr art.	nazwa	nr art.	nazwa	nr art.	nazwa	nr art.
A	RF/x-125	PZK-125	43528610	U-300	43527200	RSS-300	43526510	RS-300	43526010	-	-	ACOP PL 125	40521815
B		-	-	-	-	-	-	-	-	-	RSA-300	43526110	-
A	RF/x-160	PZK-160	43528620	U-300	43527200	RSS-300	43526510	RS-300	43526010	-	-	ACOP PL 160	40521820
B		-	-	-	-	-	-	-	-	-	RSA-300	43526110	-
A	RF/x-200	PZK-200	43528630	U-435	43527210	RSS-435	43526520	RS-435	43526020	-	-	ACOP PL 200	40521825
B		-	-	-	-	-	-	-	-	-	RSA-435	43526120	-
A	RF/x-250	PZK-250	43528640	U-435	43527210	RSS-435	43526520	RS-435	43526020	-	-	ACOP PL 250	40521830
B		-	-	-	-	-	-	-	-	-	RSA-435	43526120	-
A	RF/x-315	PZK-315	43528650	U-435	43527210	RSS-435	43526520	RS-435	43526020	-	-	ACOP PL 315	40521835
B		-	-	-	-	-	-	-	-	-	RSA-435	43526120	-

Płyta montażowa		Kłapa zwrotna		Tłumik		Złącze przeciwdrganiowe		Króciec montażowy		Opaska zaciskowa		Przewód wentylacyjny	
8		9		10		11		12		13		14	
nazwa	nr art.	nazwa	nr art.	nazwa	nr art.	nazwa	nr art.	nazwa	nr art.	nazwa	nr art.	nazwa	nr art.
-	-	CAR-125	40521020	AKU-COMP 125	40521520	-	-	-	-	OPASKA SBF-135	18520135	VENTAL 127	11027127
P-300	43526300	KZD-300	43527300	-	-	ZPD-300	43527400	K-300	43526400	OPASKA SBF-215	18520135	VENTAL 185	11027185
-	-	CAR-160	40521030	AKU-COMP 160	40521530	-	-	-	-	OPASKA SBF-165	18520165	VENTAL 165	11027165
P-300	43526300	KZD-300	43527300	-	-	ZPD-300	43527400	K-300	43526400	OPASKA SBF-215	18520165	VENTAL 185	11027185
-	-	CAR-200	40521040	AKU-COMP 200	40521540	-	-	-	-	OPASKA SBF-215	18520215	VENTAL 203	11027203
P-435	43526310	KZD-435	43527310	-	-	ZPD-435	43527410	K-435	43526410	OPASKA SBF-325	18520215	VENTAL 254	11027185
-	-	CAR-250	40521050	AKU-COMP 250	40521550	-	-	-	-	OPASKA SBF-325	18520325	VENTAL 254	11027254
P-435	43526310	KZD-435	43527310	-	-	ZPD-435	43527410	K-435	43526410	OPASKA SBF-325	18520325	VENTAL 254	11027254
-	-	CAR-315	40521060	AKU-COMP 315	40521560	-	-	-	-	OPASKA SBF-325	18520325	VENTAL 315	11027315
P-435	43526310	KZD-435	43527310	-	-	ZPD-435	43527410	K-435	43526410	OPASKA SBF-325	18520325	VENTAL 254	11027254



## Akcesoria elektryczne

Wentylator	przełącznik biegów 2-stopniowy	przełącznik biegów 3-stopniowy	termostat ścienny	termostat kanałowy	czujnik zanieczyszczeń	czujnik wilgotności	regulator tyrystorowy		
	REGUL 2	COM 3	TS	TK-1	SQA	HIG-2	REB N	REB NE	TLR
RF/2-125	-	-	40025345	40025330	40025140	40025150	40025010	40025020	40025025
RF/4-125	-	-	40025345	40025330	40025140	40025150	40025010	40025020	40025025
RF/2-160	-	-	40025345	40025330	40025140	40025150	40025010	40025020	40025025
RF/2-160/H	-	-	40025345	40025330	40025140	40025150	40025010	40025020	40025025
RF/4-160	-	-	40025345	40025330	40025140	40025150	40025010	40025020	40025025
RF/2-200	-	-	40025345	40025330	40025140	40025150	40025030	40025040	40025045
RF/4-200	-	-	40025345	40025330	40025140	40025150	40025010	40025020	40025025
RF/4-250	-	-	40025345	40025330	40025140	40025150	40025010	40025020	40025025
RF/4-250T	-	-	*	*	-	-	-	-	-
RF/6-250	-	-	40025345	40025330	40025140	40025150	40025010	40025020	40025025
RF/4-315	-	-	40025345	40025330	40025140	40025150	40025030	40025040	40025045
RF/4-315T	-	-	*	*	-	-	-	-	-
RF/6-315S	-	-	40025345	40025330	40025140	40025150	40025010	40025020	40025025

\* możliwość stosowania ze stycznikiem

Wentylator	11-stopniowy regulator tyrystorowy	2-nastawowy 6-biegowy regulator tyrystorowy	REB-4 AUTO + czujnik	ERV	regulator transformatorowy	regulator transformatorowy 2-nastawowy		regulator transformatorowy	falownik
	IRF	RND-1			RMB	SC2	SC2A	RMT	
RF/2-125	40015154	40025630	-	40025046	40025060	40025250	40025251	-	-
RF/4-125	40015154	40025630	-	40025046	40025060	40025250	40025251	-	-
RF/2-160	40015154	40025630	-	40025046	40025060	40025250	40025251	-	-
RF/2-160/H	40015154	40025630	40025048 + 40025049	40025046	40025060	40025250	40025251	-	-
RF/4-160	40015154	40025630	-	40025046	40025060	40025250	40025251	-	-
RF/2-200	40015154	40025630	40025048 + 40025049	40025046	40025060	40025250	40025251	-	-
RF/4-200	40015154	40025630	-	40025046	40025060	40025250	40025251	-	-
RF/4-250	40015154	40025630	40025048 + 40025049	40025046	40025060	40025250	40025251	-	-
RF/4-250T	-	-	-	-	-	-	-	40025100	40016302
RF/6-250	40015154	40025630	-	40025046	40025060	40025250	40025251	-	-
RF/4-315	40015154	40025630	40025048 + 40025049	40025046	40025060	40025250	40025251	-	-
RF/4-315T	-	-	-	-	-	-	-	40025100	40016302
RF/6-315S	40015154	40025630	-	40025046	40025060	40025250	40025251	-	-

Akcesoria

								
podstawa dachowa RS str. 334	podstawa tłumiąca RSA str. 335	podstawa dachowa RSS str. 336	klapa zwrotna KZD str. 337	klapa zwrotna CAR str. 162	tłumik AKU-COMP str. 156	opaska zacisk. SBF str. 156	przewód VENTAL	złącze P str. 337
								
króciec K str. 337	złącze p-drg ZPD str. 161	złącze p-drg ACOP PL str. 161	płyta z króćcem str. 338	moduł uchylny U str. 337	higrostat HIG-2 str. 896	czujnik SQA str. 896	termostat TS str. 896	termostat TK-1 str. 896
								
presostat str. 897	regulator REB str. 892	regulator TLR str. 892	regulator IRF str. 892	regulator RND-1 str. 892	Reb 4 - Auto str. 893	czujnik REB Auto str. 893	regulator ERV str. 893	regulator RMB, RMT str. 892
								
falownik str. 897	transformator dwunastawowy str. 892							

SWM*				
	Nazwa produktu	RF/2-160/H	RF/4-125	RF/4-160
a	Nazwa dostawcy	VENTURE INDUSTRIES	VENTURE INDUSTRIES	VENTURE INDUSTRIES
b	Numer artykułu	43528032	43528015	43528035
c	JZE umiarkowany (SEC Avarage) [kWh/m <sup>2</sup> rok]	-17,15	-17,14	-17,15
c	JZE chłodny (SEC cold)	-33,55	-33,54	-33,55
c	JZE ciepły (SEC warm)	-7,75	-7,75	-7,75
c	JZE (SEC) klasa	E	E	E
d	Kategoria urządzenia	SWM	SWM	SWM
d	Typ urządzenia	JSW lub jednokierunkowy	JSW lub jednokierunkowy	JSW lub jednokierunkowy
e	Napęd	Układ bezstopniowej regulacji prędkości obr. wentylatora	Układ bezstopniowej regulacji prędkości obr. wentylatora	Układ bezstopniowej regulacji prędkości obr. wentylatora
f	Typ odzysku ciepła	nie dotyczy	nie dotyczy	nie dotyczy
g	Sprawność temperaturowa [%]	nie dotyczy	nie dotyczy	nie dotyczy
h	Maksymalny przepływ powietrza [m <sup>3</sup> /h]	880	160	450
i	Maksymalny pobór mocy [W]	140	41	70
j	Moc akustyczna [dB(A)]	71	54	61
k	Wartość odniesienia natężenia przepływu [m <sup>3</sup> /s]	0,17	0,03	0,09
l	Wartość odniesienia różnicy ciśnienia [Pa]	50	50	50
m	JPM/SPI [W/m <sup>3</sup> /h]	573	923	560
n	CRS/CTRL	1	1	1
o	Stopień zewnętrznych przecieków powietrza [%]	0	0	0
p	Stopień mieszania	nie dotyczy	nie dotyczy	nie dotyczy
q	Ostrzeżenia o konieczności wymiany filtra	nie dotyczy	nie dotyczy	nie dotyczy
r	Instrukcja instalowania kratki wentylacyjnych	nie dotyczy	nie dotyczy	nie dotyczy
s	Strona internetowa	www.venture.pl	www.venture.pl	www.venture.pl
t	Podatność przepływu na zmiany ciśnienia	nie dotyczy	nie dotyczy	nie dotyczy
u	Szczelność	nie dotyczy	nie dotyczy	nie dotyczy
v	Roczne zużycie energii elektrycznej - umiarkowany [kWh/m <sup>2</sup> rok]	199,29	321,00	194,86
v	Roczne zużycie energii elektrycznej - chłodny [kWh/m <sup>2</sup> rok]	199,29	321,00	194,86
v	Roczne zużycie energii elektrycznej - ciepły [kWh/m <sup>2</sup> rok]	199,29	321,00	194,86
w	ROO klimat chłodny	3355,29	3355,29	3355,29
w	ROO klimat umiarkowany	1715,15	1715,15	1715,15
w	ROO klimat ciepły	775,57	775,57	775,57
	MISC	1,1	1,1	1,1
	x-wykładnik	2	2	2

\* SWM - "system wentylacyjny przeznaczony do budynków mieszkalnych" - zgodnie z Rozporządzeniem Komisji (UE) nr 1254/2014

SWNM*						
	Nazwa produktu	RF/2-125	RF/2-160	RF/2-200	RF/4-200	RF/4-250
a	Nazwa dostawcy	VENTURE INDUSTRIES	VENTURE INDUSTRIES	VENTURE INDUSTRIES	VENTURE INDUSTRIES	VENTURE INDUSTRIES
b	Numer artykułu	43528010	43528030	43528040	43528050	43528060
c	Kategoria urządzenia	SWNM	SWNM	SWNM	SWNM	SWNM
c	Typ urządzenia	JSW Jednokierunkowy	JSW Jednokierunkowy	JSW Jednokierunkowy	JSW Jednokierunkowy	JSW Jednokierunkowy
d	Napęd	Układ bezstopniowej reg. prędkości obrotowej	Układ bezstopniowej reg. prędkości obrotowej	Układ bezstopniowej reg. prędkości obrotowej	Układ bezstopniowej reg. prędkości obrotowej	Układ bezstopniowej reg. prędkości obrotowej
e	Typ odzysku ciepła	Nie dotyczy	Nie dotyczy	Nie dotyczy	Nie dotyczy	Nie dotyczy
f	Sprawność temperaturowa [%]	Nie dotyczy	Nie dotyczy	Nie dotyczy	Nie dotyczy	Nie dotyczy
g	Znamionowe natężenie przepływu w SWNM w [m³/s]	0,07	0,12	0,24	0,20	0,27
h	Efektywny pobór mocy (w kW)	0,05	0,1	0,27	0,09	0,12
i	JMWint w W/(m³/s)	720	802	1144	456	448
j	Prędkość czołowa w m/s	0,47	0,71	1,07	0,90	1,17
k	$\Delta p_{s, ext}$ (Pa)	223	228	412	122	135
l	$\Delta p_{s, int}$ (Pa)	Nie dotyczy	Nie dotyczy	Nie dotyczy	Nie dotyczy	Nie dotyczy
m	$\Delta p_{s, add}$ (Pa)	Nie dotyczy	Nie dotyczy	Nie dotyczy	Nie dotyczy	Nie dotyczy
n	sprawność statyczna wentylatora [%]	32%	28%	36%	26%	30%
o	Stopień zewnętrznych przecieków powietrza [%]	0	0	0	0	0
p	efektywność energetyczna filtra	Nie dotyczy	Nie dotyczy	Nie dotyczy	Nie dotyczy	Nie dotyczy
q	Ostrzeżenia o konieczności wymiany filtra	Nie dotyczy	Nie dotyczy	Nie dotyczy	Nie dotyczy	Nie dotyczy
r	$L_{WA}$ dB(A)	72	75	75	64	62
s	Strona internetowa	www.venture.pl	www.venture.pl	www.venture.pl	www.venture.pl	www.venture.pl

\* SWNM - "system wentylacyjny przeznaczony do budynków niemieszkalnych" - zgodnie z Rozporządzeniem Komisji (UE) nr 1253/2014

SWNM*						
	Nazwa produktu	RF/4-250T	RF/4-315	RF/4-315T	RF/6-250	RF/6-315
a	Nazwa dostawcy	VENTURE INDUSTRIES	VENTURE INDUSTRIES	VENTURE INDUSTRIES	VENTURE INDUSTRIES	VENTURE INDUSTRIES
b	Numer artykułu	43522080	43528070	43528090	43528100	43528110
c	Kategoria urządzenia	SWNM	SWNM	SWNM	SWNM	SWNM
c	Typ urządzenia	JSW Jednokierunkowy	JSW Jednokierunkowy	JSW Jednokierunkowy	JSW Jednokierunkowy	JSW Jednokierunkowy
d	Napęd	Układ bezstopniowej reg. prędkości obrotowej	Układ bezstopniowej reg. prędkości obrotowej	Układ bezstopniowej reg. prędkości obrotowej	Układ bezstopniowej reg. prędkości obrotowej	Układ bezstopniowej reg. prędkości obrotowej
e	Typ odzysku ciepła	Nie dotyczy	Nie dotyczy	Nie dotyczy	Nie dotyczy	Nie dotyczy
f	Sprawność temperaturowa [%]	Nie dotyczy	Nie dotyczy	Nie dotyczy	Nie dotyczy	Nie dotyczy
g	Znamionowe natężenie przepływu w SWNM w [m³/s]	0,25	0,41	0,61	0,16	0,28
h	Efektywny pobór mocy (w kW)	0,14	0,21	0,29	0,05	0,09
i	JMWint w W/(m³/s)	565	512	475	317	320
j	Prędkość czołowa w m/s	1,08	1,60	2,38	0,69	1,09
k	$\Delta p_{s, ext}$ (Pa)	168	186	201	76	94
l	$\Delta p_{s, int}$ (Pa)	Nie dotyczy	Nie dotyczy	Nie dotyczy	Nie dotyczy	Nie dotyczy
m	$\Delta p_{s, add}$ (Pa)	Nie dotyczy	Nie dotyczy	Nie dotyczy	Nie dotyczy	Nie dotyczy
n	sprawność statyczna wentylatora [%]	31%	37%	42%	23%	29%
o	Stopień zewnętrznych przecieków powietrza [%]	0	0	0	0	0
p	efektywność energetyczna filtra	Nie dotyczy	Nie dotyczy	Nie dotyczy	Nie dotyczy	Nie dotyczy
q	Ostrzeżenia o konieczności wymiany filtra	Nie dotyczy	Nie dotyczy	Nie dotyczy	Nie dotyczy	Nie dotyczy
r	$L_{WA}$ dB(A)	63	67	69	53	56
s	Strona internetowa	www.venture.pl	www.venture.pl	www.venture.pl	www.venture.pl	www.venture.pl

\* SWNM - "system wentylacyjny przeznaczony do budynków niemieszkalnych" - zgodnie z Rozporządzeniem Komisji (UE) nr 1253/2014