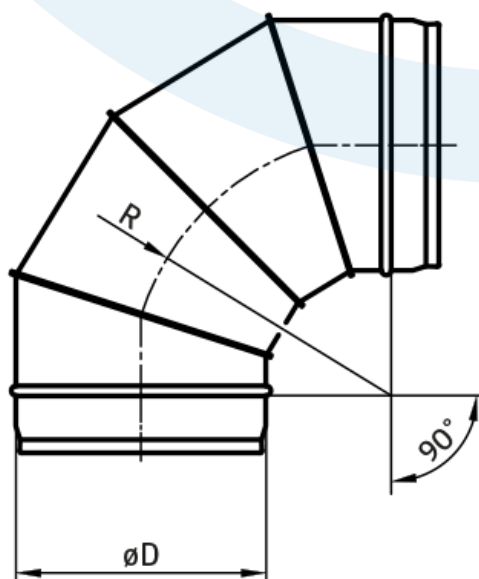
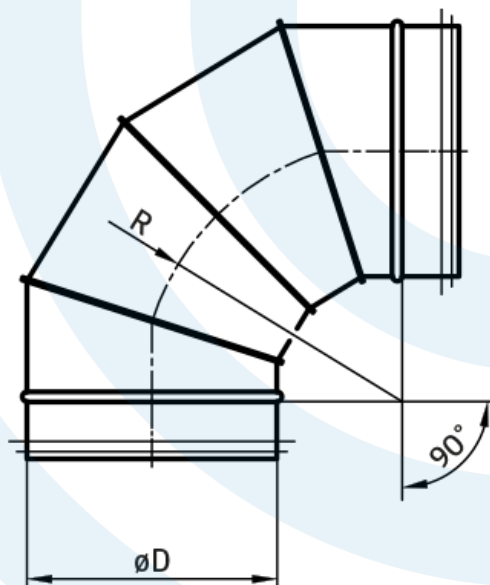


**DIRECT
VENT**



Kolano segmentowe 90° BFL/BF(E)
- karta katalogowa



Opis produktu:

Element certyfikowanego systemu wentylacyjnego o podwyższonej klasie szczelności D.

Materiał:

- stal ocynkowana;
- uszczelka gumowa EPDM (BFL).

Charakterystyka produktu:

- segmenty łączone zamkiem blacharskim;
- łączenie (zgrzew liniowy);
- wykonanie z krawędzią „safe edge” (BF) lub ostrą (BFE);
- uszczelka mocowana poprzez zaciśnięcie na niej wywiniętych krawędzi kształtki (BFL).

Wymiary i pakowanie

øD [mm]	Pakowanie [szt./opak.]	
224	20	P1
250*	18	P1
280	6	P2
300	9	P1
315*	8	P1
355	6	P1
400	4	P1
450		
500		
560		
600		
630		
710		
800		
900		
1000		
1250		

Dodatkowe informacje:

- $R \approx 0,9D$;
- tolerancja kąta wynosi $\pm 2^\circ$;
- * tylko **BF** / **BFL**.

Tolerancja wymiarów liniowych: ± 2 mm.