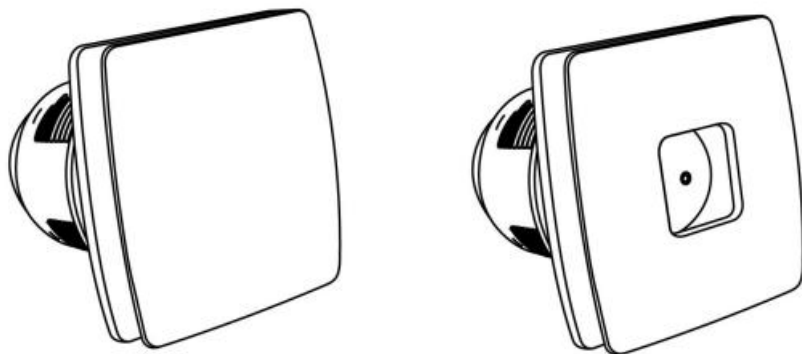


# Wentylator wyciągowy

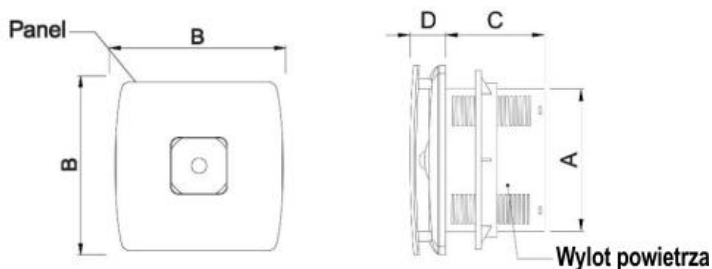
## Instrukcja obsługi

# LFS100



## 1. WYMIARY URZĄDZENIA

Części i wymiary



Model	øA	B	C	D
LFS100	100 mm	150 mm	90 mm	35 mm

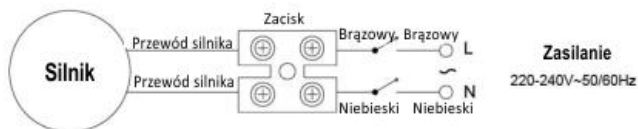
## 2. DANE TECHNICZNE

Uwaga: poniższe parametry zostały podane wyłącznie w celach poglądowych.

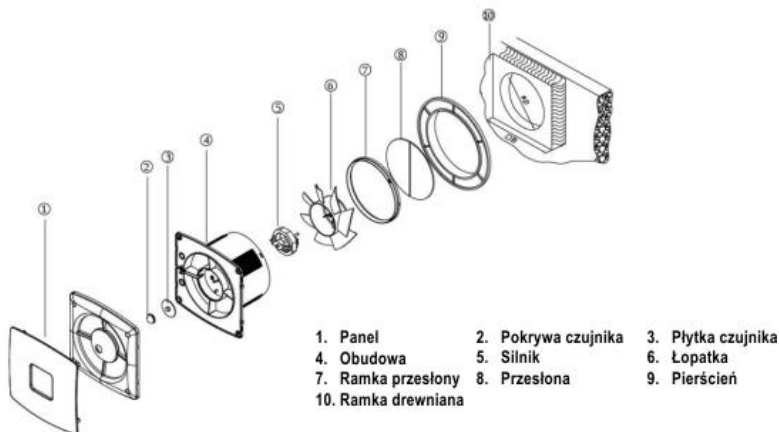
Obowiązują dane podane na tabliczce znamionowej urządzenia.

Model	Napięcie	Częstotliwość	Zasilanie	Objętość powietrza
LFS100	~220-240 V	50/60 Hz	12 W	95 m <sup>3</sup> /h

### 3. SCHEMAT POŁĄCZEŃ



### 4. SCHEMAT KONSTRUKCJI



- |                     |                     |                    |
|---------------------|---------------------|--------------------|
| 1. Panel            | 2. Pokrywa czujnika | 3. Płytkę czujnika |
| 4. Obudowa          | 5. Silnik           | 6. Łopátka         |
| 7. Ramka przesłony  | 8. Przesłona        | 9. Pierścień       |
| 10. Ramka drewniana |                     |                    |

### 5. PRZESTROGI

5.1 Wysokość montażu: co najmniej 2,3 m nad podłożem.

5.2 Nie należy montować wentylatora w miejscach narażonych

na rozpryski wody, nadmiar pary wodnej ani wysoką temperaturę. Nie należy podłączać kanałów wentylacyjnych do przewodów kominowych zawierających trujące gazy.

5.3 Należy ograniczać włączanie i wyłączanie wentylatora za pomocą wyłącznika zasilania. Należy wyłączyć wyłącznik zasilania, jeżeli wentylator nie będzie używany przez dłuższy czas.

5.4 Należy unikać ciągu wstecznego i zasysania powietrza do pomieszczenia z otwartych przewodów kominowych oraz urządzeń z otwartą komorą spalania.

5.5 Uszkodzony kabel zasilający musi zostać wymieniony przez specjalistów z serwisu producenta lub wykwalifikowanego elektryka na kabel dostarczony przez producenta lub inny kabel o odpowiednich parametrach technicznych.

5.6 To urządzenie nie jest przeznaczone do użytku przez osoby (w tym dzieci) o ograniczonej sprawności fizycznej, sensorycznej ani umysłowej, ani takie, które nie mają dostatecznego doświadczenia i wiedzy, o ile nie znajdują się one pod nadzorem lub nie zostały pouczone w zakresie użytkowania urządzenia w sposób bezpieczny przez osobę odpowiedzialną za ich bezpieczeństwo. Należy dopilnować, aby dzieci nie bawiły się urządzeniem.

5.7 Do zainstalowania urządzenia należy użyć przełącznika wielobiegunowego. Przerwa pomiędzy stykami przełącznika nie może być mniejsza niż 3 mm.

5.8 Należy zamontować przesłonę otworu wentylacyjnego w celu zabezpieczenia przed przedostawaniem się wody oraz

szkodników.

5.9 Przed zdjęciem osłony należy upewnić się, że wentylator jest odłączony od zasilania sieciowego.

5.10 Jeśli urządzenie jest montowane na suficie, należy zdjąć przesłonę.

## **6. KONSERWACJA**

6.1 Wyłączyć zasilanie.

6.2 Zdjąć osłonę kratki wentylacyjnej, obudowę, łopatki oraz pozostałe elementy i umyć je wodą za pomocą szczotki. Do wytarcia smaru należy używać miękkiej szmatki oraz neutralnego środka czyszczącego. Nie należy używać wody o temperaturze ponad 60°C, benzyny, benzenu, rozcieńczalników ani żadnych innych rozpuszczalników organicznych. Uważać, aby woda nie dostała się do silnika.

6.3 Pozostawić wyczyszczone części do wyschnięcia lub osuszyć je za pomocą miękkiej, suchej szmatki. Następnie złożyć urządzenie.

6.4 Wszystkie usterki wynikające z błędu producenta, które pojawiły się podczas normalnego użytkowania, zostaną naprawione w ramach gwarancji.

6.5 Naprawy po upływie gwarancji będą wykonywane odpłatnie.

6.6 Gwarancja nie obejmuje poniższych przypadków:

- \* Zastosowanie nieoryginalnych części.
- \* Usterki spowodowane nieprawidłowym użytkowaniem, konserwacją lub naprawą oraz działaniem siły wyższej.



Zgodnie z Dyrektywą Europejską 2002/96/WE oraz Ustawą o zużyтым sprzęcie elektrycznym i elektronicznym sprzęt ten, po okresie jego użytkowania nie może być umieszczany łącznie z innymi odpadami pochodzącymi z gospodarstwa domowego. Użytkownik jest zobowiązany do oddania go w punkcie odbioru zużytego sprzętu elektrycznego i elektronicznego.



\*Najnowsza wersja instrukcji, do pobrania na stronie [www.sterr.pl](http://www.sterr.pl)