

COMO Silent



Konstrukcja

Wentylator osiowy, ścienny. Obudowa wykonana z odpornego na uderzenia i promieniowanie UV tworzywa sztucznego ABS w kolorze RAL 9010. Unikalna konstrukcja wirnika, aerodynamiczny kształt wlotu oraz rozmieszczenie deflektorów zapewniają wyższą wydajność, niższe zużycie energii oraz niższy poziom hałasu. Urządzenie jest wyposażone w zintegrowaną przepustnicę zwrotną. Wentylator można zainstalować zarówno w pozycji poziomej, jak i pionowej.

Wersja standardowa S:

Wentylator obsługiwany jest za pomocą oddzielnego przycisku ON/OFF lub poprzez włącznik światła.

Wersja z opóźnieniem czasowym T:

Urządzenie jest wyposażone w układ czasowy, który jest regulowany w zakresie od ok. 1 minuty do 25 minut za pomocą timera.

Zastosowanie

Wentylator COMO Silent jest przystosowany do wentylacji małych i średnich przestrzeni. Idealnie nadaje się do instalacji wyciągowych z łazienek, WC lub kuchni.

Silnik elektryczny

Silnik jednobiegowy, zasilany prądem jednofazowym 220-240V, 50/60Hz. Stopień ochrony IP 45. Silnik wyposażony jest w trwałe łożyska kulkowe i termiczne zabezpieczenie uzwojenia przed przeciążeniem.

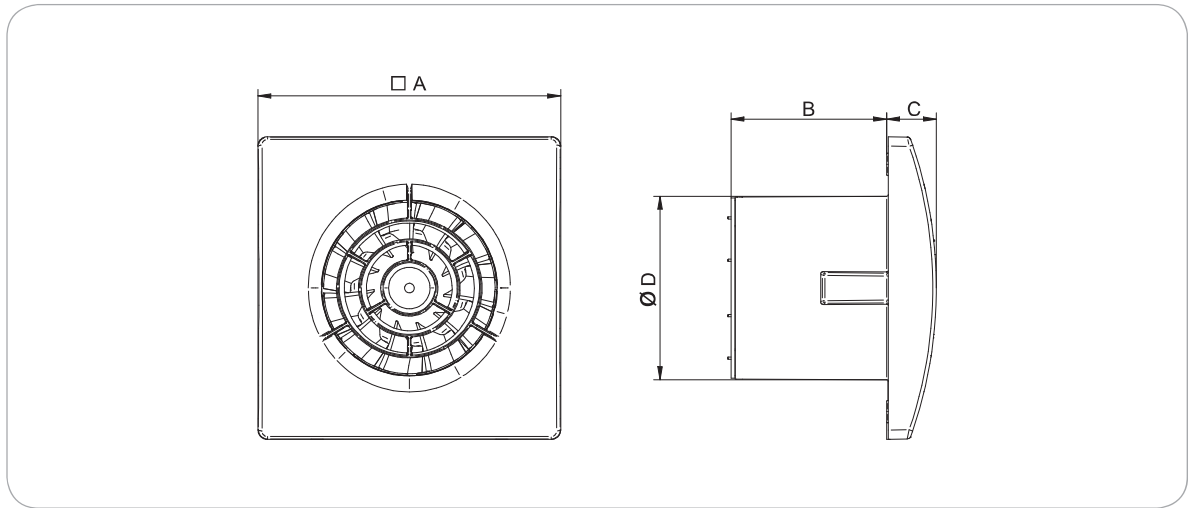
Temperatura pracy

Wentylator jest przystosowany do przetłaczania powietrza o temperaturze nieprzekraczającej 50°C.

Dane techniczne

Typ	Wydajność [m ³ /h]	Moc [W]	Napięcie [V]	Częstotliwość [Hz]	Ciśnienie akustyczne [dB(A)]	Masa [kg]
COMO Silent 100 S/T	95	8	220-240	50/60	25	0,5

Rysunek techniczny



Wymiary [mm]

Typ	A	B	C	ØD
COMO Silent 100	164	84	27	99,5

Charakterystyki

