

Regulator temperatury RT -10



■ Zastosowanie

Stosowany jest w celu kontrolowanego podtrzymywania w pomieszczeniu temperatury i sterowania systemami wentylacji, ogrzewania i klimatyzowania.

■ Konstrukcja i sterowanie

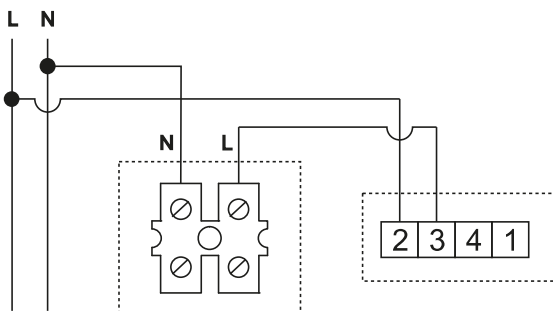
Obudowa jest wykonana z plastiku o wysokiej jakości. Skala regulowania temperatury od 10°C do 30°C.

■ Montaż

Termostat jest przeznaczony do montażu natynkowego wewnątrz pomieszczeń. Proponowana wysokość urządzenia 1,5 m od poziomu podłogi. Nie zaleca się montowania termostatu obok okna, drzwi, urządzeń grzewczych.

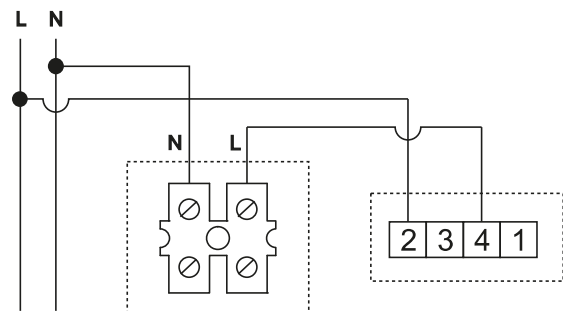
Charakterystyki techniczne:

	RT-10
Napięcie (V)	1~ 220-240
Wymiary AxBxC (mm)	84x84x35
Maksymalna temperatura otoczenia (°C)	40
Klasa bezpieczeństwa	IP 40



Wentylator pracuje do momentu osiągnięcia progu temperatury podanego w termostacie

Rys. 1



Wentylator pracuje od momentu osiągnięcia progu temperatury podanego w termostacie

Rys. 2

Warianty podłączenia wentylatora:

Do schematu podłączenia rys. 1:

- maksymalny prąd aktywnego obciążenia nie więcej niż 10 A
- maksymalny prąd indukcyjnego obciążenia nie więcej niż 3 A

Do schematu podłączenia rys. 2:

- maksymalny prąd aktywnego obciążenia nie więcej niż 6 A
- maksymalny prąd indukcyjnego obciążenia nie więcej niż 2 A