



CENTRALA NAWIEWNO-WYWIEWNA Z ODZYSKIEM CIEPŁA

Reneo S 350 VG
Reneo SE 350 VG
Reneo S 350-E VG
Reneo SE 350-E VG

Reneo S 550 VG
Reneo SE 550 VG
Reneo S 550-E VG
Reneo SE 550-E VG

PL

**DOKUMENTACJA TECHNICZNO-RUCHOWA /
PODRĘCZNIK UŻYTKOWNIKA**
Centrala Wentylacyjna

SPIS TREŚCI

Wymogi bezpieczeństwa	3
Przeznaczenie	5
Zestaw standardowy	5
Schemat oznaczenia referencyjnego.....	5
Dane techniczne	6
Budowa i zasada działania	10
Montaż i konfiguracja	12
Podłączenie do sieci elektrycznej.....	16
Konserwacja.....	17
Usuwanie usterek.....	18
Transport i przechowywanie.....	18
Warunki gwarancji	19
Potwierdzenie odbioru	20
Dane sprzedawcy	20
Potwierdzenie montażu	20
Karta gwarancyjna	20

Niniejszy Podręcznik użytkownika jest podstawowym dokumentem eksploatacyjnym przeznaczonym dla osób zajmujących się obsługą techniczną i użytkowaniem urządzenia.

Podręcznik użytkownika zawiera treści o przeznaczeniu, składzie, zasadzie działania, budowie i montażu urządzenia (-rń) Reneo S(E) 350/550(-E) VG i wszystkich jego modyfikacji.

Personel techniczny i serwisowy powinien posiadać odpowiednie teoretyczne i praktyczne przygotowanie w zakresie systemów wentylacyjnych i przestrzegać zasad dotyczących bezpieczeństwa i higieny pracy oraz norm i standardów budowlanych, obowiązujących na terenie kraju.

WYMOGI BEZPIECZEŃSTWA

Urządzenie nie może być obsługiwane przez osoby (w tym dzieci) o ograniczonej sprawności fizycznej, sensorycznej i umysłowej, a także osoby nieposiadające odpowiedniej wiedzy i doświadczenia, chyba że znajdują się one pod nadzorem osoby odpowiedzialnej za ich bezpieczeństwo lub zostały poinstruowane odnośnie bezpiecznego użytkowania urządzenia i zrozumiały wynikające z tego zagrożenia.

Dzieci powinny być nadzorowane, aby nie bawiły się urządzeniem.

Urządzenie może być obsługiwane przez osoby (w tym dzieci od lat 8) o ograniczonej sprawności fizycznej, sensorycznej i umysłowej, a także osoby nieposiadające odpowiedniej wiedzy i doświadczenia pod warunkiem, że znajdują się one pod nadzorem osoby odpowiedzialnej za ich bezpieczeństwo lub zostały poinstruowane odnośnie bezpiecznego użytkowania urządzenia i zrozumiały wynikające z tego zagrożenia.

Dzieci nie mogą bawić się urządzeniem.

Dzieci nie powinny wykonywać czyszczenia ani prac konserwatorskich bez nadzoru dorosłych.

Uszkodzony przewód zasilający należy wymienić na przewód specjalny lub zestaw, dostępny u producenta lub w dziale serwisowym.

Wymianę uszkodzonego przewodu zasilającego należy powierzyć producentowi, serwisowi albo osobie o odpowiednich kwalifikacjach.

Przed usunięciem zabezpieczenia należy upewnić się, że urządzenie zostało odłączone od sieci zasilającej.

Należy podjąć odpowiednie środki zabezpieczające przed cofaniem się gazów do pomieszczenia z systemów kominowych i innych urządzeń spalających paliwo.

Zabrania się mocować wyrób na wsporniku za pomocą kleju lub środków klejących. Należy stosować tylko metodę mocowania wskazaną w "Podręczniku użytkownika".

Należy przestrzegać zaleceń niniejszego Podręcznika użytkownika oraz wszystkich obowiązujących lokalnych i krajowych norm i standardów budowlanych, technicznych i elektrycznych.

Wszystkie czynności związane z podłączeniem, konfiguracją, konserwacją i naprawą urządzenia należy wykonywać po odłączeniu napięcia zasilania.

Podłączenie urządzenia do sieci zasilającej powinno być przeprowadzane przez wykwalifikowanego elektryka posiadającego uprawnienia do samodzielnej pracy przy instalacjach elektrycznych o napięciu do 1000 V, po zapoznaniu się z treścią niniejszego Podręcznika użytkownika.

Przed rozpoczęciem montażu urządzenia należy upewnić się, że nie doszło do żadnych widocznych uszkodzeń wirnika, obudowy i kratki. Należy upewnić się, czy w strefie przepływu powietrza i obudowie nie znajdują się żadne ciała obce, mogące uszkodzić wirnik.

Nie dopuszczać do uszkodzenia i deformacji obudowy! Odształcenie obudowy może spowodować zaklinowanie wirnika i wzrost poziomu hałasu.

Zabrania się użytkowania urządzenia w sposób niezgodny z jego przeznaczeniem oraz dokonywania jakichkolwiek modyfikacji i zmian konstrukcyjnych.

Urządzenie należy chronić przed niekorzystnym wpływem warunków atmosferycznych (deszcz, promieniowanie słoneczne itp.).

Powietrze, przepływające przez system wentylacyjny, nie może zawierać cząstek kurzu, substancji kleistych i materiałów włóknistych.

Zabrania się eksploatacji urządzenia w środowisku łatwopalnym i w strefie zagrożenia wybuchem (np. alkohol, benzyna, środki owadobójcze).

Nie należy zasłaniać i blokować wlotu i wylotu powietrza, gdyż może to zmniejszyć wydajność pracy urządzenia.

Nie używać urządzenia jako powierzchni roboczej ani miejsca do przechowywania przedmiotów. Producent zastrzega możliwość zmian konstrukcyjnych, danych technicznych lub wzornictwa wyrobu, wynikających z modernizacji i postępu technicznego.

Nigdy nie dotykać urządzenia mokrymi / wilgotnymi rękami lub będąc boso.

PRZED MONTAŻEM DODATKOWYCH URZĄDZEŃ ZEWNĘTRZNYCH NALEŻY ZAPOZNAĆ SIĘ Z TREŚCIĄ ODPOWIEDNICH PODRĘCZNIKÓW UŻYTKOWNIKA.



Produkt oznaczono ikoną przekreślonego kosza. Oznacza to, że nie wolno wyrzucać produktu/sprzętu łącznie z innymi odpadami. Kto wbrew powyższemu zakazowi umieszcza zużyty sprzęt łącznie z innymi odpadami, podlega karze grzywny. Każdy użytkownik, a w tym każde gospodarstwo domowe, ma obowiązek przekazać zużyty sprzęt do wyznaczonego punktu zbiórki, w celu właściwego przetworzenia. Informacji o punktach zbiórki udziela punkt informacyjny w lokalu sprzedażowym, w którym zakupiono sprzęt, a także każdy Urząd Miasta lub Gminy. Sprzęt elektryczny/elektroniczny przeznaczony do utylizacji należy do kategorii odpadów niebezpiecznych dla ludzi oraz środowiska naturalnego z uwagi na obecność substancji, mieszanin substancji oraz części składowych, które mogą zanieczyścić lub skażić wodę, glebę oraz powietrze. Prawidłowa utylizacja pozwala nie tylko na uniknięcie tych negatywnych konsekwencji, lecz również na odzyskanie cennych surowców, takich jak miedź, cyna, szkło, żelazo.

PRZEZNACZENIE

Centrala służy do zapewnienia ciągłej wymiany powietrza przy pomocy wentylacji mechanicznej w domach, biurach, hotelach, kawiarniach, salach konferencyjnych i innych pomieszczeniach użytku publicznego oraz odzysku energii cieplnej z powietrza odprowadzanego z pomieszczenia do ogrzania oczyszczonego powietrza nawiewanego z zewnątrz.

Centrala nie jest przeznaczona do wentylacji pomieszczeń o podwyższonej wilgotności (baseny, sauny, oranżerie itp.). Centrala jest urządzeniem umożliwiającym oszczędzanie energii cieplnej poprzez jej rekuperację i stanowi jeden z elementów stosowanych w energooszczędnej technologii pomieszczeń. Centrala jest urządzeniem uzupełniającym i nie może być użytkowana samodzielnie.

Centrala jest zaprojektowana do pracy ciągłej bez odłączania od sieci zasilającej.

Przetłaczane przez urządzenie powietrze nie powinno zawierać mieszanek łatwopalnych lub wybuchowych, oparów czynnych chemicznie, substancji kleistych, materiałów włóknistych, gruboziarnistego pyłu, sadzy, tłuszczów lub czynników sprzyjających powstawaniu substancji szkodliwych (np. trucizn, pyłów, mikroorganizmów chorobotwórczych).

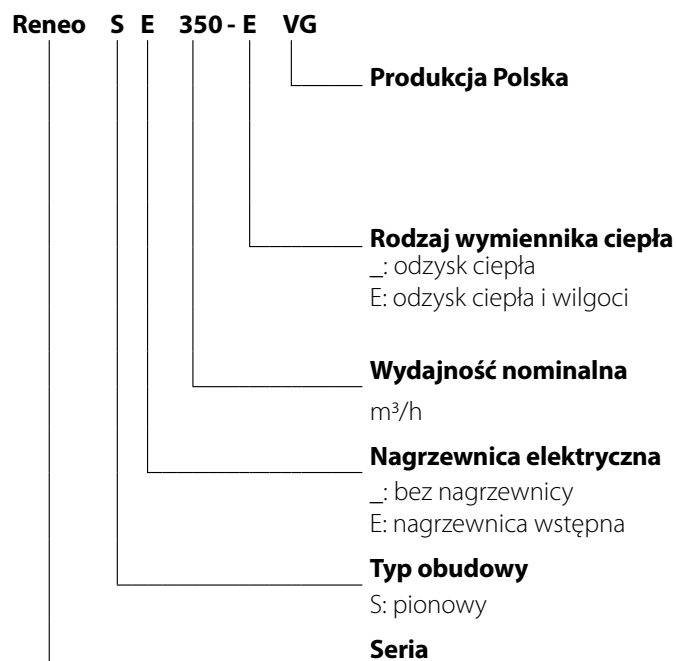
ZESTAW STANDARDOWY

Nazwa	Ilość
Centrala nawiewno-wywiewna	1 szt.
Podręcznik użytkownika centrali wentylacyjnej	1 szt.
Podręcznik użytkownika automatyki	1 szt.
Króciec odpływowy	1 szt.
Klucz imbusowy	1 szt.
Opakowanie	1 szt.

UWAGA!

W celu prawidłowego działania oraz uruchomienia centrali wymagany jest zakup panelu sterowania S80 lub S90, który nie wchodzi w skład zestawu.

SCHEMAT OZNACZENIA REFERENCYJNEGO



DANE TECHNICZNE

Urządzenie należy montować i użytkować w pomieszczeniu w temperaturze otoczenia od +1 °C do +40 °C i wilgotności względnej do 60 % bez kondensacji.

W przypadku, gdy urządzenie jest zainstalowane w chłodnym lub wilgotnym pomieszczeniu istnieje ryzyko oblodzenia lub powstawania kondensatu wewnątrz lub na zewnątrz obudowy.

Aby zapobiec kondensacji wilgoci na wewnętrznych ściankach centrali, temperatura powierzchni obudowy powinna być o 2-3 °C wyższa od temperatury punktu rosy przetłaczanego powietrza.

Zaleca się, aby centrala pracowała w sposób ciągły. W przypadku, gdy wentylacja nie jest konieczna należy zredukować intensywność pracy wentylatorów do minimum (20 %).

Zapewni to komfortowe warunki klimatyczne w pomieszczeniu i zmniejszy ryzyko powstania kondensatu, mogącego uszkodzić podzespoły elektroniczne wewnątrz centrali.

Nigdy nie używać centrali do osuszania pomieszczeń np. nowych budynków.

Pod względem ochrony przeciwporażeniowej centrala należy do I klasy ochronności.

Stopień ochrony obudowy przed ingerencją ciał stałych i przenikaniem wody:

zmontowanej centrali, podłączonej do kanałów wentylacyjnych — IP22;

silników elektrycznych urządzenia — IP44.

Konstrukcja centrali jest stale udoskonalana, dlatego niektóre modele mogą nieznacznie różnić się od opisanych w niniejszym Podręczniku użytkownika.

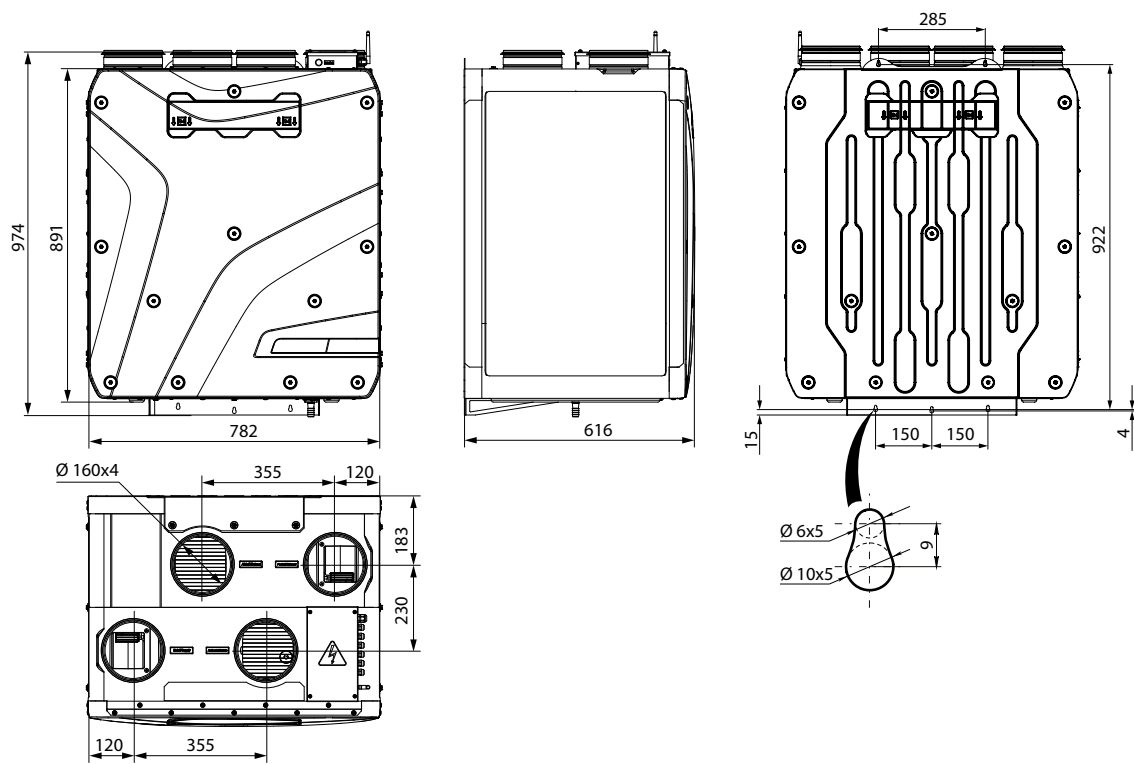
Dane techniczne

Model	Reneo S 350 VG	Reneo S 350-E VG	Reneo SE 350 VG	Reneo SE 350-E VG
Napięcie zasilające [V/50 (60) Hz]	1~230	1~230	1~230	1~230
Maksymalna moc centrali bez nagrzewnicy [W]	210	210	210	210
Moc nagrzewnicy [W]	-	-	1050	1050
Maksymalna moc centrali [W]	210	210	1260	1260
Maks. natężenie prądu bez nagrzewnicy [A]	1,54	1,54	1,54	1,54
Natężenie prądu nagrzewnicy [A]	-	-	4,66	4,66
Maksymalne natężenie prądu [A]	1,54	1,54	6,2	6,2
Maksymalna wydajność powietrza [m ³ /h]	410	410	410	410
Poziom ciśnienia akustycznego w odległości 3 m [dB(A)]	27	27	27	27
Maksymalna temperatura transportowanego powietrza [°C]	45	45	45	45
Materiał obudowy	EPP	EPP	EPP	EPP
Izolacja	45 mm	45 mm	45 mm	45 mm
Klasa filtracji filtra wywiewnego	klasa G4 (Coarse 60%)			
Klasa filtracji filtra nawiewnego	klasa F7 (ePM1 60%)			
Średnica kanału wentylacyjnego [mm]	160			
Waga [kg]	26	26	26	26
Sprawność odzysku ciepła [%]	92	83	92	83
Rodzaj wymiennika ciepła	Przeciwprądowy			
Materiał wymiennika ciepła	Polistyren	Membrana entalpiczna	Polistyren	Membrana entalpiczna
Klasa energetyczna	A+	A	A+	A

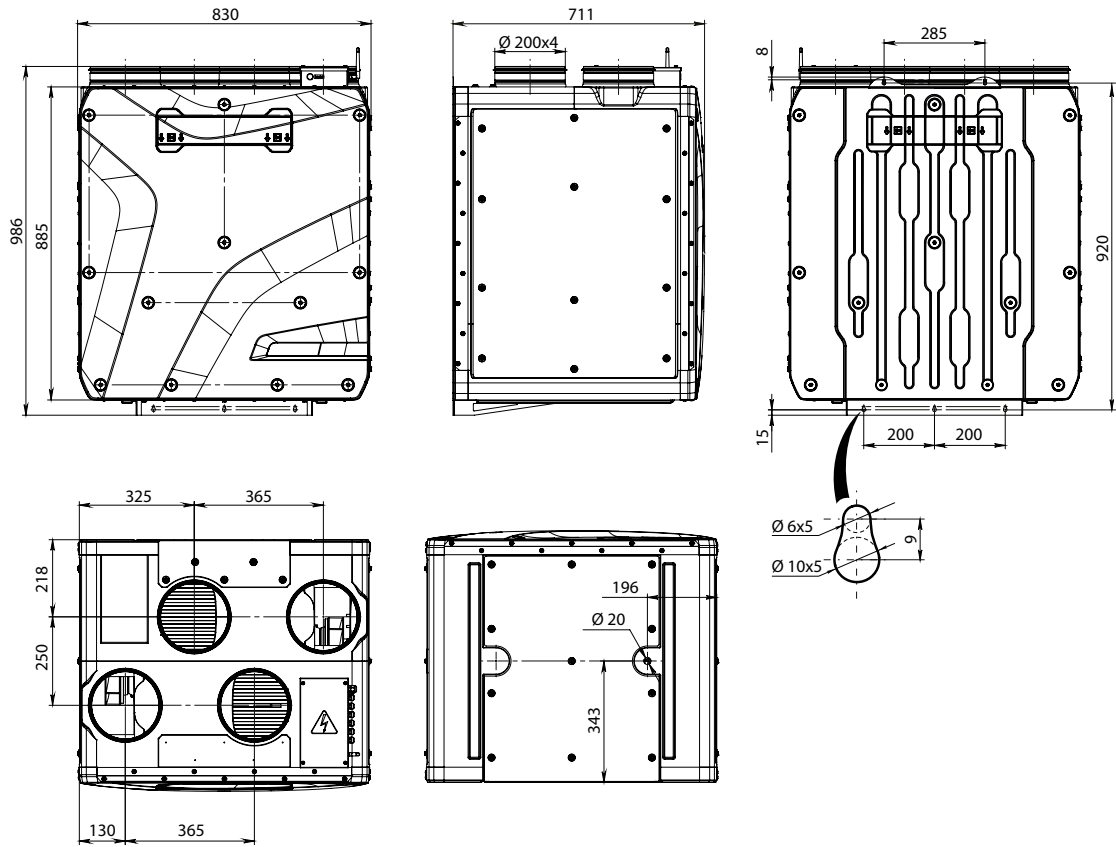
Dane techniczne				
Model	Reneo S 550 VG	Reneo S 550-E VG	Reneo SE 550 VG	Reneo SE 550-E VG
Napięcie zasilające [V/50 (60) Hz]	230	230	230	230
Maksymalna moc centrali bez nagrzewnicy [W]	347	347	347	347
Moc nagrzewnicy [W]	-	-	1400	1400
Maksymalna moc centrali [W]	347	347	1747	1747
Maks. natężenie prądu bez nagrzewnicy [A]	2,4	2,4	2,4	2,4
Natężenie prądu nagrzewnicy [A]	-	-	6,21	6,21
Maksymalne natężenie prądu [A]	2,4	2,4	8,61	8,61
Maksymalna wydajność powietrza [m ³ /h]	660	660	660	660
Poziom ciśnienia akustycznego w odległości 3 m [dB(A)]	46	46	46	46
Maksymalna temperatura transportowanego powietrza [°C]	- 25...+40	- 25...+40	- 25...+40	- 25...+40
Materiał obudowy	EPP	EPP	EPP	EPP
Izolacja	45 mm	45 mm	45 mm	45 mm
Klasa filtracji filtra wywiewnego	G4 (Coarse > 60%)	G4 (Coarse > 60%)	G4 (Coarse > 60%)	G4 (Coarse > 60%)
Klasa filtracji filtra nawiewnego	F7 (ePM1 60%)	F7 (ePM1 60%)	F7 (ePM1 60%)	F7 (ePM1 60%)
Średnica kanału wentylacyjnego [mm]	200	200	200	200
Waga [kg]	28	28	28	28
Sprawność odzysku ciepła [%]	91	80	91	80
Rodzaj wymiennika ciepła	Przeciwprądowy	Przeciwprądowy	Przeciwprądowy	Przeciwprądowy
Materiał wymiennika ciepła	Polistyren	Membrana entalpiczna	Polistyren	Membrana entalpiczna
Klasa energetyczna	A+	A	A+	A

Wymiary, [mm]

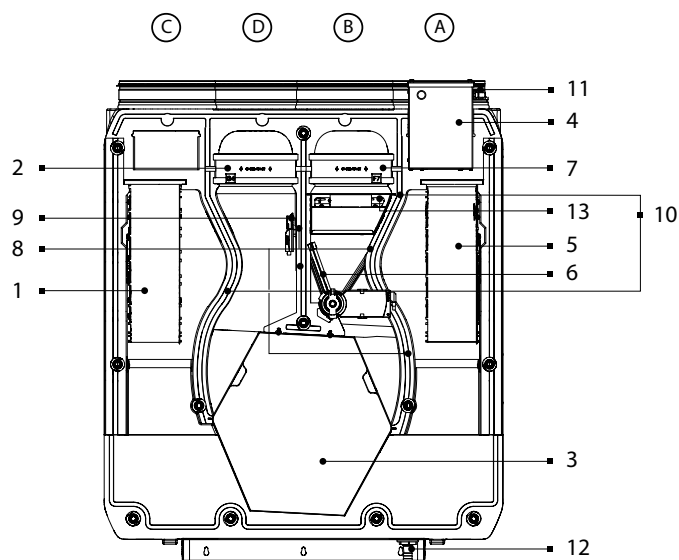
Reneo S(E) 350 (-E) VG



Reneo S(E) 550 (-E) VG



BUDOWA I ZASADA DZIAŁANIA



Widok ze zdjętym panelem serwisowym

1 – wentylator nawiewny, 2 – filtr wywiewny, 3 – wymiennik ciepła, 4 – jednostka sterująca, 5 – wentylator wywiewny, 6 – przepustnica by-passu, 7 – filtr nawiewny, 8 – czujniki temperatury, 9 – czujnik Multi (CO₂, wilgotności i temperatury), 10 – czujniki stałego przepływu/ciśnienia, 11 – przepusty kablowe, 12 – króciec odpływowy, 13 – nagrzewnica wstępna (Reneo SE 350 VG, Reneo SE 350-E VG, Reneo SE 550 VG, Reneo SE 550-E VG).

A – wyrzutnia, B – czerpnia, C – nawiew, D – wywiew.

Strona obsługi centrali jest wyposażona w zdejmowany panel, umożliwiający przeprowadzanie prac konserwacyjnych lub wymianę filtrów. Jednostka sterująca znajduje się wewnątrz obudowy centrali. Przewody są podłączane do jednostki sterującej przez przepusty kablowe.

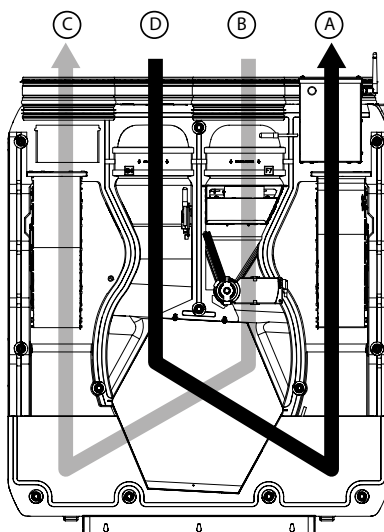
W wyniku różnicy temperatur nawiewanego i wywiewanego powietrza w wymienniku ciepła powstają skropliny, które są zbierane w tacy ociekowej i usuwane przez króciec odpływowy do kanalizacji.

Centrale Reneo S 350-E VG, Reneo SE 350-E VG, Reneo S 550-E VG, Reneo SE 550-E VG są wyposażone w entalpiczny wymiennik ciepła i nie wymagają instalacji systemu odpływu skroplin.

Tryby pracy

Odzysk ciepła

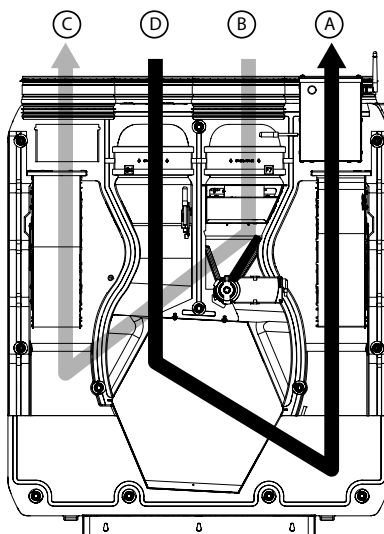
Ciepłe zużyte powietrze napływa z pomieszczenia do centrali i jest oczyszczane w filtrze wywiewnym. Następnie powietrze przepływa przez wymiennik ciepła i za pomocą wentylatora wywiewnego jest odprowadzane na zewnątrz. Świeże chłodne powietrze napływa z zewnątrz do centrali przez kanał wentylacyjny i jest oczyszczane w filtrze nawiewnym. Następnie powietrze przepływa przez wymiennik ciepła i za pomocą wentylatora nawiewnego jest wtłaczane do pomieszczenia. Chłodne powietrze czerpane z zewnątrz jest ogrzewane ciepłem z powietrza usuwanego z pomieszczenia. Strumienie powietrza są całkowicie oddzielone od siebie. Proces rekuperacji pozwala na zmniejszenie zużycia energii przeznaczonej na ogrzewanie pomieszczeń w okresie zimowym.



Reneo S(E) 350/550(-E) VG
 A – wyrzutnia, B – czerpnia, C – nawiew, D – wywiew

Bez odzysku ciepła

W przypadku aktywacji trybu „Bez odzysku ciepła” przepustnica powietrza obejściowego pozostaje otwarta, a powietrze nawiewane z zewnątrz przepływa do pomieszczenia z pominięciem wymiennika ciepła. Jednocześnie powietrze wywiewane z pomieszczenia jest odprowadzane na zewnątrz przez wymiennik ciepła.



Reneo S(E) 350/550(-E) VG
 A – wyrzutnia, B – czerpnia, C – nawiew, D – wywiew

MONTAŻ I KONFIGURACJA

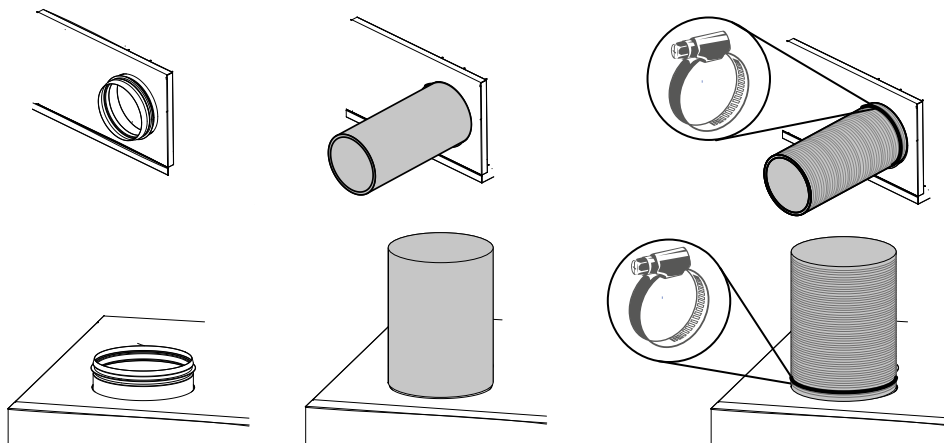
Montaż centrali

W celu zapewnienia optymalnej wydajności centrali i zmniejszenia strat aerodynamicznych, związanych z turbulencjami strumienia powietrza należy podłączyć proste odcinki przewodów powietrznych do króćców po obu stronach centrali.

Minimalna zalecana długość prostych odcinków kanału wentylacyjnego:

- 1 średnica przewodu powietrznego od strony króćca wlotowego;
- 3 średnice przewodu powietrznego od strony króćca wylotowego.

Kanały powietrzne należy nasunąć na kołnierze aż do uzyskania szczelnego połączenia. Elastyczne kanały powietrzne muszą być trwale zamocowane za pomocą metalowej opaski zaciskowej.



Jeśli kanały powietrzne są zbyt krótkie lub nie zapewniają pełnego połączenia, należy zabezpieczyć elementy urządzenia przed przedostawaniem się ciał obcych.

W tym celu można zainstalować kratkę lub inne urządzenie zabezpieczające z wielkością oczek nie większą niż 12.5 mm, aby zabezpieczyć bezpośredni dostęp do wentylatorów.

Zastosowany sposób montażu powinien umożliwiać łatwy dostęp do centrali w celu przeprowadzenia czynności konserwacyjnych i naprawczych.

Konstrukcja centrali - zmiana strony obsługi

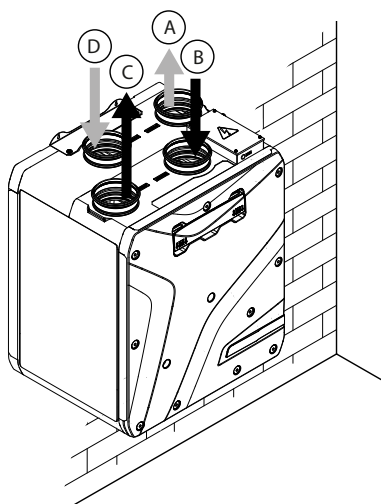
Centrala została zaprojektowana z możliwością zamiany strony serwisowej, zapewniając elastyczność w konfiguracji i ułatwiając dostosowanie do warunków montażowych.

Aby zmienić stronę obsługową centrali wentylacyjnej, należy zamienić panel frontowy z tylnym.

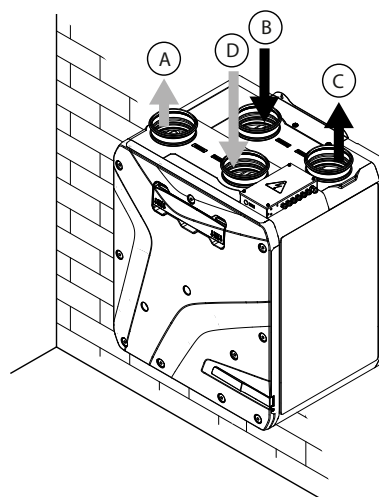
UWAGA!

W przypadku zmiany strony obsługowej konieczne jest zapewnienie możliwości demontażu centrali, co umożliwi dostęp do płyty głównej oraz wymianę czujników.

Reneo S(E) 350/550(-E) VG - standard

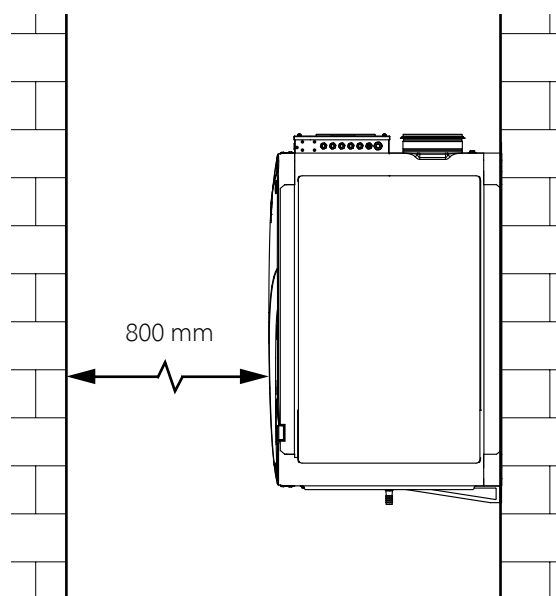


Reneo S(E) 350/550(-E) VG - po zamianie strony serwisowej



A – wyrzutnia, B – czerpnia, C – nawiew, D – wywiew

Minimalne odległości od powierzchni.



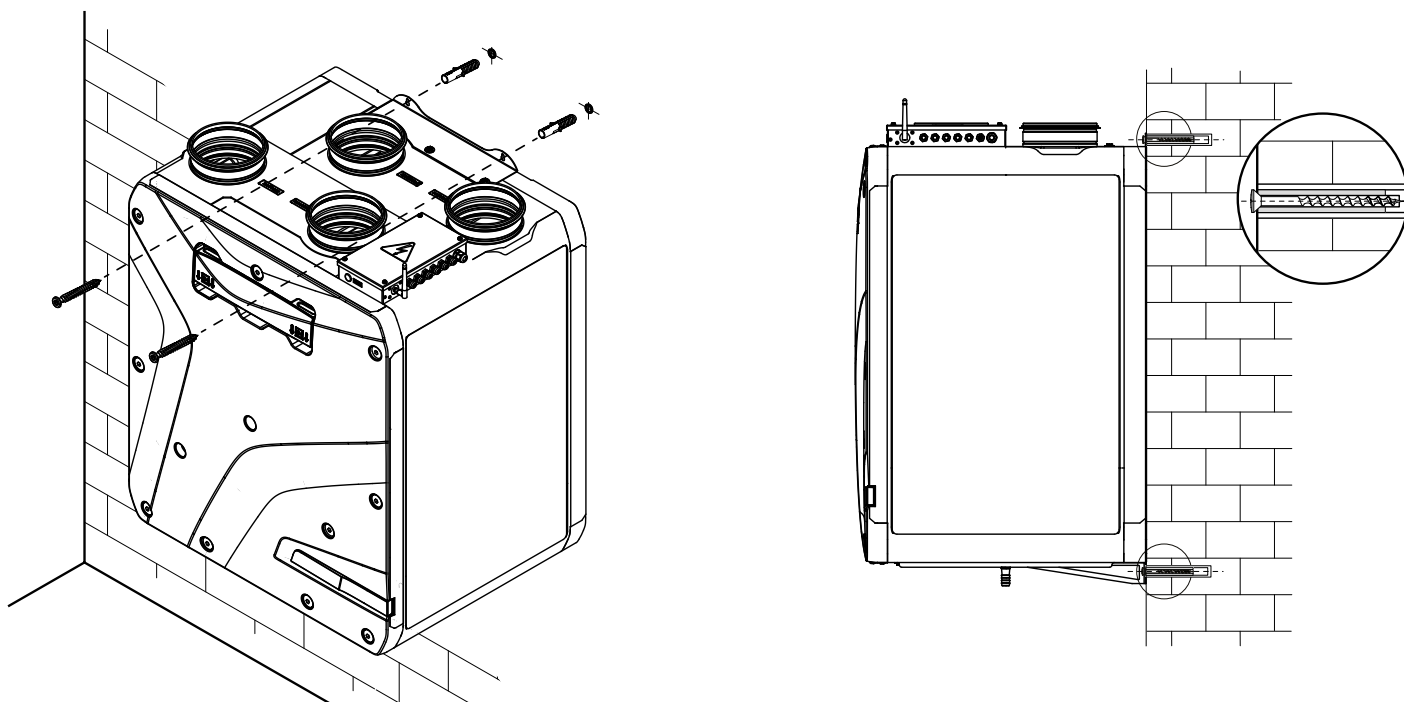
Powierzchnia do montażu urządzenia musi być wolna od nierówności. Montaż centrali na nierównej powierzchni może spowodować przechył obudowy i uniemożliwić prawidłowe działanie urządzenia.

Podczas wyboru elementów mocujących należy uwzględnić materiał powierzchni montażowej i wagę urządzenia (patrz «Dane techniczne»). Dobór odpowiednich elementów mocujących należy powierzyć wykwalifikowanemu personelowi.

Elementy mocujące nie wchodzą w skład zestawu standardowego (do nabycia osobno).

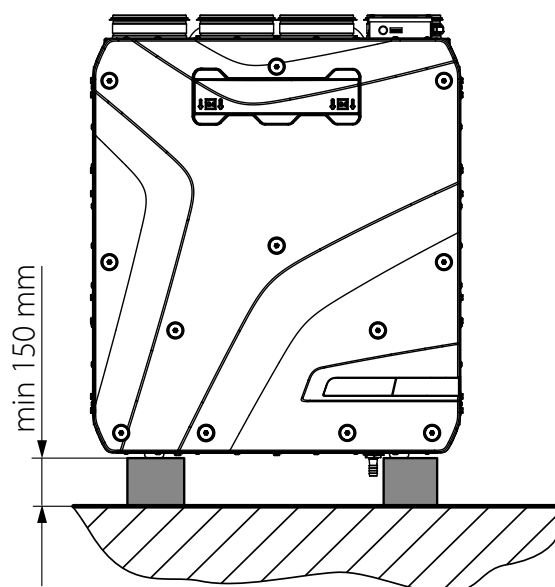
Montaż ścienny

Należy użyć kołków i wkrętów do zamocowania urządzenia na ścianie (nie wchodzi w skład zestawu standardowego, do nabycia osobno). Umieścić kołki w ścianie. Dokręcić wkręty. Zawieść centralę i użyj otworów we wspornikach montażowych w dolnej części, aby ją zabezpieczyć.



Montaż podłogowy

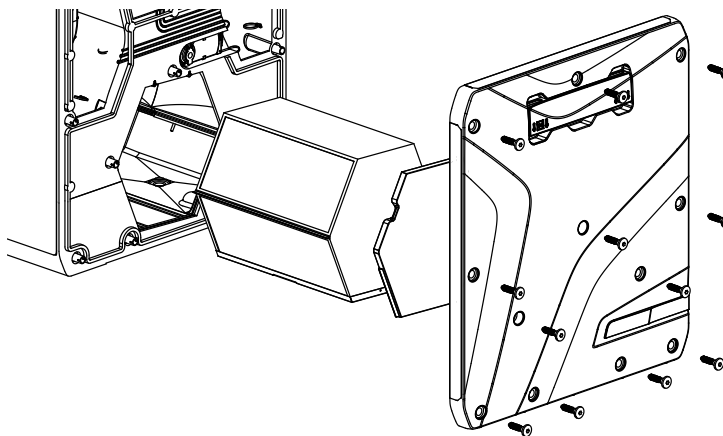
Należy umieścić centralę na wcześniej zamontowanej podstawie montażowej (o minimalnej wysokości 150 mm), aby zapewnić odpowiedni dostęp do podłączenia króćca odpływowego, syfonu oraz odpływu skroplin.



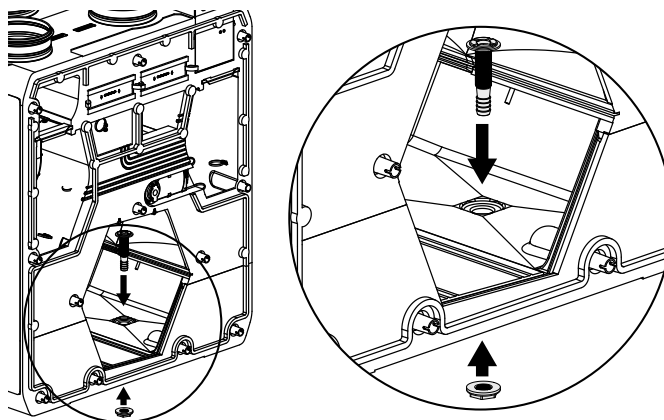
Odływ skroplin

Centrale wentylacyjne z odzyskiem ciepła Reneo S 350 VG, Reneo S 550 VG wymagają instalacji systemu odływu skroplin, za pomocą rury odpływowej dołączonej do zestawu.

Aby zainstalować rurę odpływową, należy odkręcić śruby i zdjąć panel przedni znajdujący się po stronie serwisowej urządzenia. Zdjąć pokrywę wymiennika ciepła i wyjąć wymiennik ciepła.

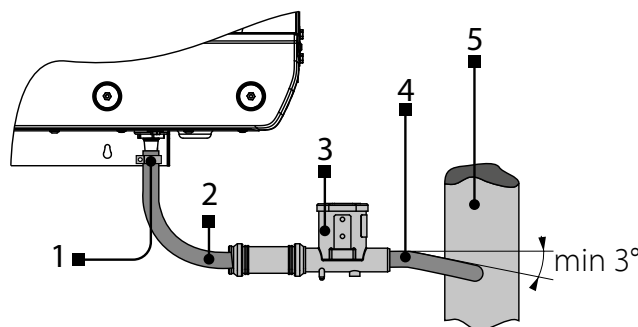


Zainstalować rurę odpływową.



Podłączyć syfon do rury odpływowej

Połączyć króciec z syfonem do kanalizacji za pomocą metalowych, plastikowych albo gumowych rur. Poniżej przedstawiono schemat systemu odływu skroplin. Przewody rurowe należy zamontować z nachyleniem min 3°. Każda rurka odprowadzająca jest podłączona do osobnego syfonu.



1 – króciec odpływowy; 2 – rura przyłączeniowa; 3 – syfon; 4 – rura przyłączeniowa; 5 – kanalizacja.

Przed uruchomieniem centrali należy upewnić się, że woda swobodnie spływa do kanalizacji. Przed uruchomieniem centrali do sieci zasilającej należy napęlić układ drenażowy wodą.

System odływu skroplin jest przeznaczony do użytkowania w temperaturze otoczenia powyżej 0 °C!

Jeśli temperatura otoczenia wynosi poniżej 0 °C, system odływu skroplin powinien być izolowany termicznie i wyposażony w grzałkę.

Instalacja systemu odływu skroplin nie jest wymagana w centralach Reneo S 350-E VG, i Reneo S 550-E VG.

PODŁĄCZENIE DO SIECI ELEKTRYCZNEJ



JAKIEKOLWIEK ZMIANY W PODŁĄCZENIU WEWNĘTRZNYM SĄ ZABRONIONE I SKUTKUJĄ UTRATĄ PRAW Z TYTUŁU GWARANCJI

Urządzenie jest przeznaczone do podłączenia do sieci elektrycznej o parametrach podanych w danych technicznych. Urządzenie musi być podłączone za pomocą izolowanych przewodników (kable, przewody).

Zasilanie urządzenia powinno być zabezpieczone bezpiecznikiem, przerywającym obwód elektryczny w przypadku wystąpienia zwarcia lub przeciążenia. Miejsce instalacji bezpiecznika powinno zapewniać możliwość natychmiastowego wyłączenia urządzenia.

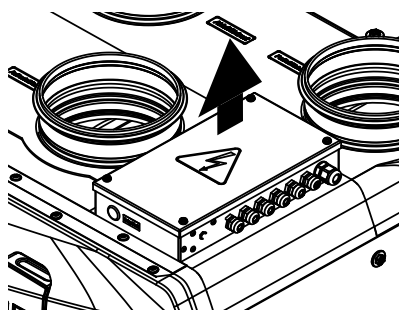
Prąd znamionowy bezpiecznika powinien przewyższać wartość prądu maksymalnego, pobieranego przez urządzenie (patrz w rozdziale "Dane techniczne" lub na naklejce zakładu producenta). Zaleca się wybierać prąd znamionowy bezpiecznika z szeregu standardowego, następnego po prądzie maksymalnym podłączanego wyrobu (np. prąd maksymalny 10 A, montujemy bezpiecznik 16 A).

Bezpiecznik nie wchodzi w skład zestawu standardowego (do nabycia osobno).

Podczas wyboru przekroju przewodów należy uwzględnić maksymalnie dopuszczalny prąd obciążenia oraz temperaturę nagrzewania przewodu, uzależnioną od typu izolacji przewodu, długości i sposobu ułożenia.

Aby podłączyć zasilanie i urządzenia zewnętrzne, należy odkręcić śruby na pokrywie jednostki sterującej i zdjąć pokrywę, jak pokazano na rysunku.

Przeprowadzić kabel zasilający i przewód do podłączenia panelu sterującego oraz inne przez dławiki kablowe do jednostki sterującej i połączyć zgodnie ze schematem elektrycznym. Przed podłączeniem jakichkolwiek urządzeń zewnętrznych należy bezwzględnie odłączyć zasilanie!



Dostęp do jednostki sterującej



UNIKAĆ PROWADZENIA PRZEWODÓW RÓWNOLEGLE DO PRZEWODÓW ZASILAJĄCYCH I W ICH BEZPOŚREDNIM SĄSIEDZTWIE.

NIE NALEŻY ZWIJAĆ NADMIARU PRZEWODU PRZYŁĄCZENIOWEGO PANELU STEROWANIA W PĘTLĘ!



KONSERWACJA

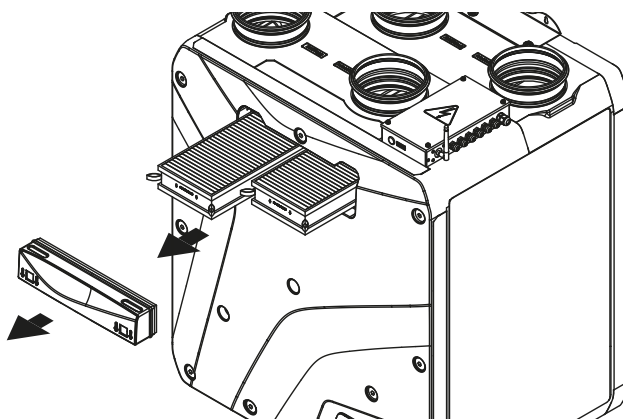
Konserwację urządzenia należy przeprowadzać 3–4 razy w roku. Konserwacja obejmuje ogólne czyszczenie centrali i następujące czynności:

1. Konserwacja filtrów.

Zanieczyszczone filtry zwiększają opór powietrza i zmniejszają ilość powietrza nawiewanego do pomieszczenia.

Filtry należy czyścić w zależności od stopnia ich zanieczyszczenia, ale nie rzadziej niż 3-4 razy w roku.

Filtry można oczyszczać przy użyciu odkurzacza. Po dwukrotnym oczyszczeniu filtry należy wymienić na nowe. W celu nabycia nowych filtrów należy skontaktować się ze Sprzedawcą urządzenia.



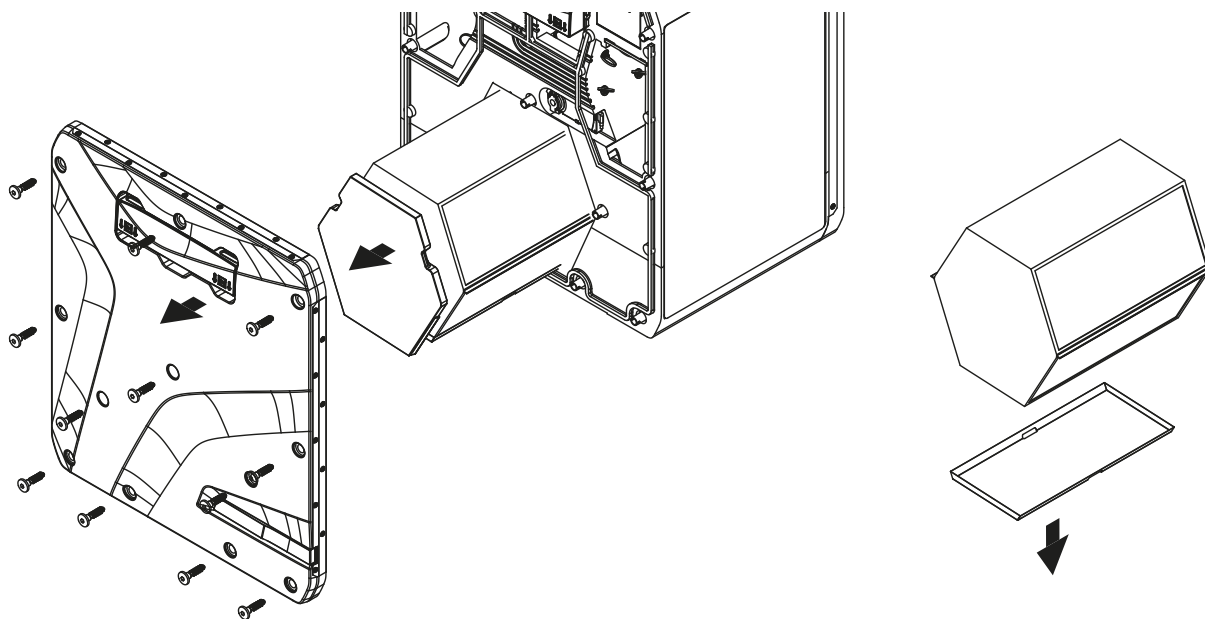
W celu oczyszczenia lub wymiany filtrów należy wyjąć płyty, znajdujące się po stronie obsługi centrali. Oczyszczyć filtry i zamocować je postępując w odwrotnej kolejności.

2. Konserwacja wymiennika ciepła (raz w roku).

Nawet podczas regularnej konserwacji filtrów na wymienniku ciepła może osadzać się kurz i pył. W celu utrzymania wysokiej skuteczności wymiany ciepła należy regularnie oczyszczać wymiennik ciepła.

Wymiennik ciepła należy wyjąć z centrali i oczyścić za pomocą sprężonego opowietrza lub odkurzacza. Zainstalować wymiennik ciepła na pierwotnym miejscu w centrali.

Przed wyjęciem wymiennika ciepła należy odkręcić wkręty i zdjąć pokrywę po stronie serwisowej urządzenia. Wymiennik ciepła należy wyjąć z centrali i oczyścić za pomocą sprężonego opowietrza lub odkurzacza. Następnie należy zamontować wymiennik ciepła w urządzeniu postępując w odwrotnej kolejności.



3. Konserwacja wentylatorów (raz w roku).

Nawet podczas regularnej konserwacji filtrów i wymiennika ciepła w wentylatorach może osadzać się kurz i pył, zmniejszając wydajność centrali i ilość powietrza, nawiewanego do pomieszczenia.

Wentylatory należy czyścić za pomocą szmatki, miękkiej szczotki lub sprężonego powietrza. Nie używać do czyszczenia wody, środków agresywnych chemicznie ani ostrych przedmiotów, ponieważ mogą uszkodzić łopatki wirnika.

4. Konserwacja czepni powietrza zewnętrznego (2 razy w roku).

Zanieczyszczenia (liście i inne) mogą blokować kratkę czepni i zmniejszać wydajność centrali. Kratkę czepni należy sprawdzać 2 razy w roku i czyścić w zależności od potrzeb.

5. Konserwacja systemu przewodów powietrznych (co 5 lat).

Nawet podczas regularnego wykonywania wszystkich wymienionych czynności konserwacyjnych wewnątrz przewodów powietrznych może osadzać się kurz i pył, zmniejszając wydajność centrali. Konserwacja przewodów powietrznych polega na ich okresowym czyszczeniu lub wymianie.

6. Konserwacja jednostki sterującej (w zależności od potrzeb).

Jednostka sterująca znajduje się wewnątrz obudowy centrali. Należy odkręcić śruby mocujące na panelu i zdjąć pokrywę, aby uzyskać dostęp do jednostki sterującej.

USUWANIE USTEREK

Usterka	Możliwa przyczyna	Sposób naprawy
Po włączeniu centrali wentylator (-y) nie uruchamia (-ją) się.	Centrala nie jest podłączona do sieci zasilającej.	Należy upewnić się, czy sieć zasilająca jest podłączona w prawidłowy sposób. W przeciwnym wypadku usunąć błąd podłączenia.
	Zakleszczenie silnika, zanieczyszczone łopatki wirnika.	Wyłączyć centralę. Usunąć przyczynę zaklinowania wentylatora. Oczyszczyć łopatki wirnika wentylatora. Ponownie uruchomić centralę.
	Podwyższone zużycie prądu wywołane zwarcie w obwodzie elektrycznym.	Wyłączyć centralę. Prosimy o kontakt ze sprzedawcą.
Nawiew zimnego powietrza.	Zanieczyszczony filtr wywiewny.	Oczyszczyć lub wymienić filtr wywiewny.
Zmniejszony przepływ powietrza.	Nastawiona zbyt niska prędkość wentylatora.	Ustawić wyższą prędkość obrotową wentylatora.
	Zanieczyszczenie filtrów, wentylatorów lub wymiennika ciepła.	Oczyszczyć lub wymienić filtry; oczyścić wentylator i wymiennik ciepła.
	Elementy układu nawiewnego (kanały wentylacyjne, dyfuzory, żaluzje, kratki) są zanieczyszczone, uszkodzone lub zamknięte).	Oczyszczyć lub wymienić elementy układu nawiewnego (kanały wentylacyjne, dyfuzory, żaluzje, kratki).
Nadmierny hałas, wibracje.	Zanieczyszczony wirnik / wirniki.	Oczyszczyć wirnik / wirniki.
	Obluzowane śruby mocujących wentylator lub obudowę.	Dokręcić połączenia śrubowe wentylatorów lub obudowy.
	Brak łączników amortyzujących wibracje na króćcach do podłączenia kanałów wentylacyjnych.	Zainstalować łączniki elastyczne amortyzujące wibracje.
	Wentylator nie działa.	Wyłączyć centralę. Prosimy o kontakt ze sprzedawcą.
Wyciek wody (dotyczy central wentylacyjnych Reneo S 350/351, Reneo S 550).	Zanieczyszczenie, uszkodzenie lub nieprawidłowe wykonanie odpływu.	W razie potrzeby oczyścić odpływ. Należy sprawdzić kąt nachylenia odpływu, syfon i zabezpieczenie systemu odpływowego przed zamarzaniem.

TRANSPORT I PRZECHOWYWANIE

- Urządzenie należy przechowywać w oryginalnym opakowaniu fabrycznym, w dobrze wentylowanym pomieszczeniu, w temperaturze od +5 °C do +40 °C i przy wilgotności względnej nieprzekraczającej 70%.
- Obecność w powietrzu oparów i domieszek o właściwościach korozyjnych i uszkadzających izolację oraz szczelność połączeń jest niedopuszczalna.
- Podczas załadunku i rozładunku należy korzystać z odpowiednich podnośników, aby zapobiec ewentualnym uszkodzeniom urządzenia.
- Podczas załadunku i rozładunku urządzenia należy przestrzegać zaleceń dotyczących przemieszczania tego typu ładunków.
- Transport urządzenia jest dozwolony dowolnym środkiem transportu pod warunkiem, że urządzenie będzie zabezpieczone przed opadami atmosferycznymi i uszkodzeniami mechanicznymi. Transport urządzenia jest dozwolony wyłącznie w pozycji roboczej.
- Podczas załadunku i rozładunku należy unikać nagłych wstrząsów, uderzeń oraz niewłaściwego obchodzenia się z urządzeniem.
- Jeśli urządzenie było transportowane lub przechowywane w niskiej lub ujemnej temperaturze, przed uruchomieniem należy pozostawić je w warunkach roboczych na co najmniej 3–4 godziny.

WARUNKI GWARANCJI

Szanowny Kliencie,

by uniknąć nieporozumień, prosimy o rzetelne zapoznanie się z instrukcją montażu lub / i podręcznikiem użytkownika oraz warunkami gwarancji dostępnymi na stronie <https://vents-group.pl/do-pobrania>. Model urządzenia, a także jego numer seryjny zostanie wpisany przez Pracownika Vents Group Sp. z o.o. zgodnie z wydanym towarem, a także jest podany na tabliczce znamionowej przymocowanej do urządzenia. Danych, wskazanych na potwierdzeniu udzielenia gwarancji, nie wolno zmieniać, kasować lub przepisywać, gdyż takie potwierdzenie jest nieważne.

Informacje podstawowe:

Producentem jak i dystrybutorem na terenie RP jest Vents Group Sp. z o.o. z siedzibą w Niepruszewie, 64-320, Brzozowa 8, wpisaną do Rejestru Przedsiębiorców przez Sąd Rejonowy w Poznaniu IX Wydz. Gospodarczy za numerem KRS: 0000101666, posiadającą NIP: 782-10-16-112 oraz kapitał zakładowy w wysokości 2. 949. 500,00 zł.

Niniejszym zagwarantowano sprawne działanie urządzenia **w okresie 36 miesięcy od daty nabycia przez Użytkownika Końcowego**, w zakresie objętym treścią dokumentu i pod warunkiem spełnienia wszystkich określonych w nim warunków gwarancji. Zapis ten dostępny jest na stronie <https://vents-group.pl/do-pobrania>.

Odpowiedzialność Vents Group Sp. z o.o. z tytułu rękojmi w stosunku do wady urządzenia jest całkowicie wyłączona. Powyższe nie dotyczy uprawnień Konsumenta z rękojmi w odniesieniu do strony łączącej go umowy zgodnie z art. 558 § 1 Kodeksu cywilnego.

Zakres terytorialny niniejszej gwarancji to terytorium Rzeczypospolitej Polskiej.

Słownik:

Poniższe pojęcia mają następujące znaczenie:

- Użytkownik Końcowy (inaczej Konsument): osoba, która jest właścicielem produktu i która wykorzystuje urządzenie zgodnie z jego przeznaczeniem; osoba która nabyła urządzenie wyłącznie w celu odsprzedaży lub w celu zainstalowania go u osób trzecich nie jest użytkownikiem.
- Uprawniony Instalator - podmiot wyspecjalizowany posiadający uprawnienia SEP w Grupie 1 ważne w chwili dokonywania czynności u użytkownika.



**PRZESTRZEGANIE WSZYSTKICH WYMAGAŃ ZAWARTYCH W PODRĘCZNIKU
UŻYTKOWNIKA ZAPEWNI NIEZAWODNĄ PRACĘ I DŁUGĄ ŻYWOTNOŚĆ URZĄDZENIA**



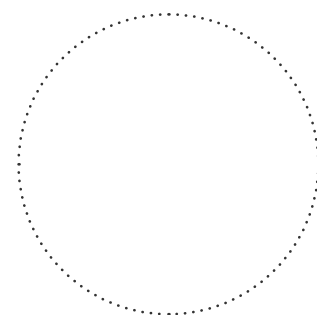
**PODSTAWĄ DOCHODZENIA ROSZCZENIA GWARANCYJNEGO JEST PRZEDSTAWIENIE
PRZEZ UŻYTKOWNIKA KOMPLETNEGO URZĄDZENIA, DOWODU ZAKUPU I
PODRĘCZNIKA UŻYTKOWNIKA Z DATĄ SPRZEDAŻY.**

POTWIERDZENIE ODBIORU

Typ produktu	Centrala nawiewno-wywiewna Z ODZYSKIEM CIEPŁA
Model	
Numer seryjny	
Data produkcji	
Znak kontroli	

DANE SPRZEDAWCY

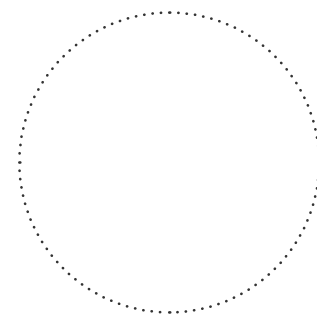
Nazwa punktu sprzedaży	
Adres	
Telefon	
E-mail	
Data zakupu	
Potwierdzam odbiór urządzenia z pełnym wyposażeniem i Podręcznikiem użytkownika. Zapoznałam(-em) się z warunkami gwarancji i je akceptuję.	
Podpis nabywcy	



Pieczęć sprzedawcy

POTWIERDZENIE MONTAŻU

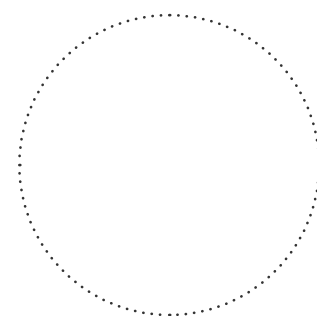
Urządzenie _____ zostało zainstalowane i podłączone do sieci elektrycznej zgodnie z wymogami niniejszego Podręcznika użytkownika.	
Nazwa firmy	
Adres	
Telefon	
Dane instalatora	
Data przeprowadzenia montażu:	Podpis:
Montaż przeprowadzono zgodnie z wymaganiami wszystkich obowiązujących lokalnych i krajowych norm i standardów budowlanych, elektrycznych i technicznych. Niniejszym potwierdzam, iż nie zgłaszam zastrzeżeń do pracy urządzenia.	
Podpis:	



Pieczęć instalatora

KARTA GWARANCYJNA

Typ urządzenia	Centrala nawiewno-wywiewna Z ODZYSKIEM CIEPŁA
Model	
Numer seryjny	
Data produkcji	
Data zakupu	
Okres gwarancji	
Sprzedawca	



Pieczęć sprzedawcy

