

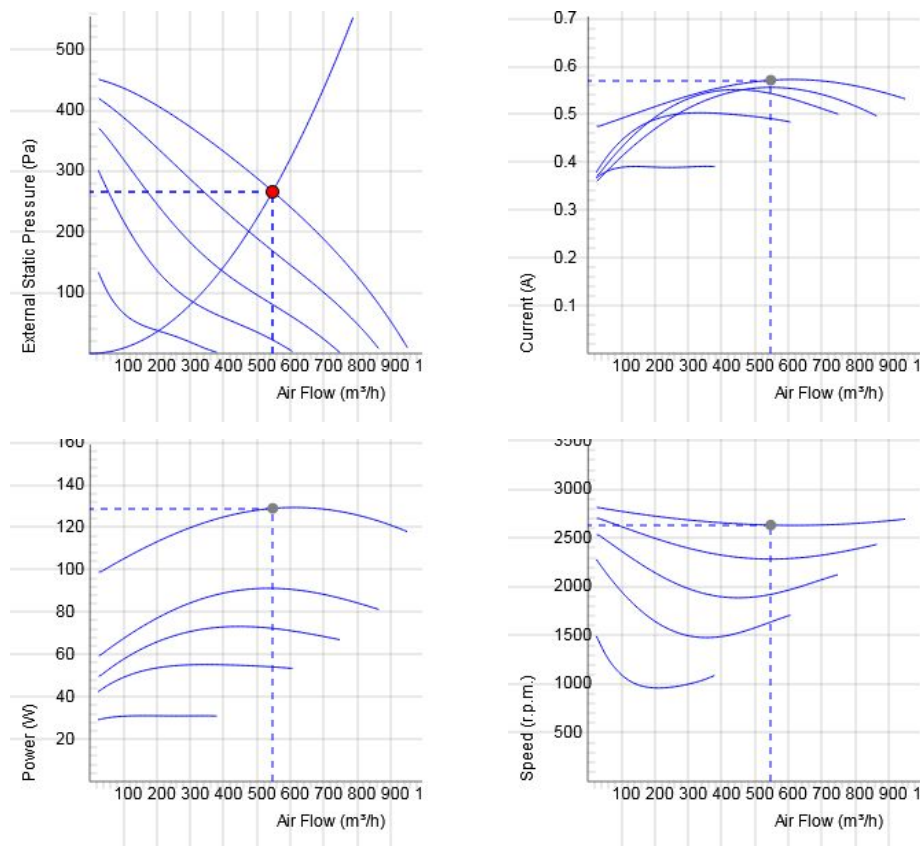
CK 200 A1



- Wentylator kanałowy z okrągłym połączeniem.
- Udokumentowane parametry i niezawodność.
- Kompaktowa konstrukcja, wysokie wydatki i efektywność.
- Niski poziom hałasu.
- Operacyjne zarówno w 50 i 60 Hz.
- Wirnik z łopatkami pochylonymi do tyłu.
- Zewnętrzny silnik wirnika posiada bezobsługowe łożyska.
- Zintegrowane zabezpieczenie silnika.
- Puszka elektryczna posiada zabezpieczenie w klasie IP 54.
- Do regulacji prędkości służy transformator lub podłączony do urządzenia zewnętrzny regulator prędkości.
- Obudowa wentylatora jest wykonana z ocynkowanej stali.
- Wentylator służy do montażu go w systemie wentylacyjnym.
- Kiedy wentylator jest podłączony do kanałów, może być zamontowany na zewnątrz lub w wilgotnym środowisku.
- Prosty montaż w każdej pozycji.



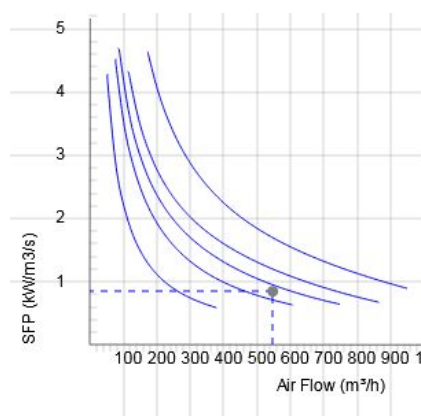
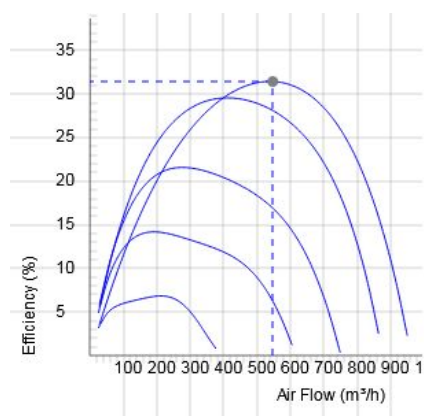
WYKRESY



Dane

Wydatek (m ³ /h) 547	Ciśnienie statyczne (Pa) 267	Moc (W) 129	Prędkość (r.p.m.) 2633	Prąd (A) 0.571	Napięcie (V) 230
------------------------------------	---------------------------------	----------------	---------------------------	-------------------	---------------------

WYKRESY

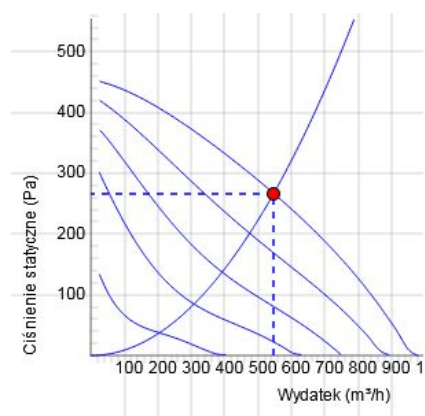


DANE

Wydażność (%)
31.4

SFP (kW/m³/s)
0.848

DANE AKUSTYCZNE



	Tot	63	125	250	500	1k	2k	4k	8k
Wlotowego LwA dB(A)	75	53	61	68	69	65	68	67	57
Wylotowego Lw dB(A)	76	58	62	71	69	65	68	68	60
Otoczenia Lw dB(A)	51	17	31	40	47	46	40	38	31
Otoczenia Lp dB (A) 3m	44								

Dane - SOUND

Wydatek (m ³ /h) 547	Ciśnienie statyczne (Pa) 267	Moc (W) 129	Prędkość (r. p. m.) 2633	Prąd (A) 0.571	Wydażność (%) 31.4	SFP (kW/m ³ /s) 0.848	Napięcie (V) 230
---------------------------------------	------------------------------------	-------------------	--------------------------------	-------------------	-----------------------	-------------------------------------	---------------------

DANE TECHNICZNE

CK 200 A1-v1 7000427

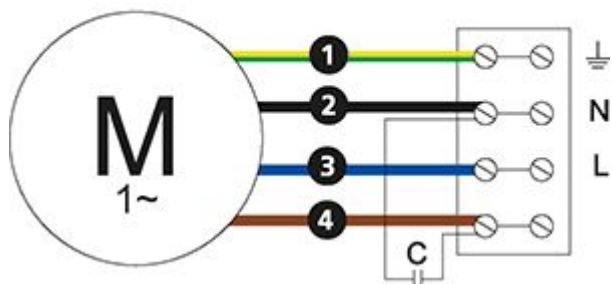
Parameter	Value	Unit
Napięcie	230	V
Faza	1	~
Częstotliwość	50	Hz
opcjonalna częstotliwość	60	Hz
Moc	129	W
Prąd	0.57	A
Prędkość	2630	r. p. m.
Maks. temperatura transportowane powietrze	60	° C
Maks. temp. powietrza przy kontrolowanym	60	° C
Poziom ciśnienia akustycznego w odl. 3 m	43	dB(A)
Waga	4.1	kg
Klasa ochrony, silnik	44	IP
Klasa izolacji obudowy, silnik	F	
Kondensator	4	µF
Przyłącza kanałów	200	mm
Maks. Wydatek @ 0Pa	961.20269136754	m ³ /h
Maks. Ciśnienie	457	Pa
Zakres napięcia	220-240	V

KARTA INFORMACYJNA PRODUKTU

Parameter	Value	Unit
(a) Nazwa dostawcy lub znak towarowy	Östberg	–
(b) Identyfikator modelu	See column heading	–
(c) Typologia	NRVU / UVU	–
(d) Rodzaj napędu	Multi-speed drive (accessory)	–
(e) Type of HRS	N/A	–
(f) Sprawność cieplna odzysku ciepła	N/A	%
(g) Nominal flow rate	0.152	m ³ /s
(h) Effective power input	0.129	kW
(i) SFP int	N/A	W/(m ³ /s)
(j) Face velocity	4.8	m/s
(k) Nominal external pressure	269	Pa
(l) Internal pressure drop	N/A	Pa
(n) Static efficiency	29.0	%
(o) Stopnie zewnętrznych (i wewnętrzny) przecieków powietrza	0.27 (N/A)	%
(p) Filter classification	N/A	%
(q) Umieszczenie mechanizmu wizualnego ostrzeżenia o konieczności wymiany filtra	N/A	–
(r) Poziom mocy akustycznej	50	dB LwA
(s) Instrukcje montażu wstępnego/demontażu – URL	fsp.ostberg.com	–

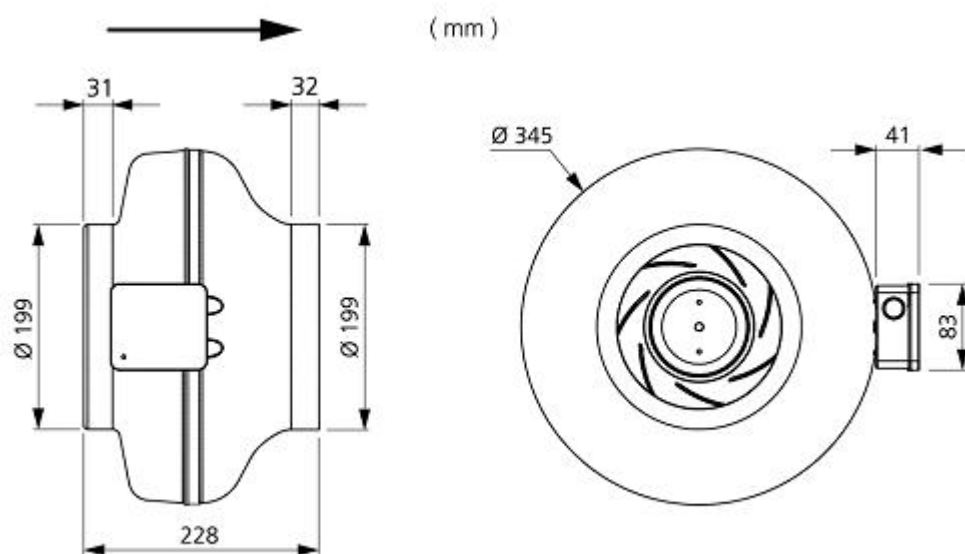
SCHEMAT POŁĄCZEŃ

4040001



- Ⓜ = Fan Motor
- Ⓜ1 = Fan Motor
- Ⓜ2 = Fan Motor
- Ⓜ3 = Rotor Motor
- ① = Yellow/Green
- ② = Black
- ③ = Blue
- ④ = Brown
- ⑤ = White
- ⑥ = Orange
- ⑦ = Grey
- ⑧ = Red
- ⑨ = Green
- ⑩ = Violet
- ⑪ = Quick switch
- ⑫ = Yellow

WYMIARY



AKCESORIA

Akcesoria mechaniczne



Klamra montażowa
Zestaw, MB



Mounting clamp MK
200



Safety grille BSV
200



Back draught
shutter RSK 200



Louvre YG 200



Przepustnica
płaszczyznowa VK
200



Filterbox FLK 200



Filterbox FLF 200



Silencer LDC 200

Akcesoria elektryczne



Transformer
controller VRTE C



Transformer
controller VRDE
1.5



Speed controller
VRS 1.0



Local Demand
Controller Kit