

ZASTOSOWANIE

Kurtyna powietrzna przeznaczona do wytwarzania bariery pomiędzy pomieszczeniami, bądź strefami o różnych temperaturach. Typowe zastosowania to:

- bariera przed utratą ciepłego lub napływem zimnego powietrza,
- ochrona przed przedostawaniem się zanieczyszczeń i pyłów do pomieszczenia.

KONSTRUKCJA

- nagrzewnica elektryczna,
- obudowa z blachy stalowej,
- kurtyna malowana na kolor biały RAL 9003,
- montaż w pozycji poziomej,
- zasięg kurtyny 3m.

SILNIK ELEKTRYCZNY

- jednofazowy 230V 50Hz, trójfazowy 400V 50Hz,
- kurtyna standardowo wyposażona w 3-pozycyjny regulator,
- możliwość podłączenia do pięciu kurtyń pod jeden regulator.



WWW

DTR

CE



Regulator ścienny CR-F

Do regulacji kurtyń powietrznych COR-F (w standardzie).

Wymiary (SxWxG): 88x47x88 mm.



Regulator ścienny CR-3,5N oraz CR-6/9N

Do regulacji kurtyń powietrznych COR (w standardzie).

Wymiary (SxWxG): 88x47x88 mm.



Regulator ścienny CR-automatic wyposażony we włącznik drzwiowy (opcjonalnie)

Wymiary (SxWxG): 180x180x100 mm.

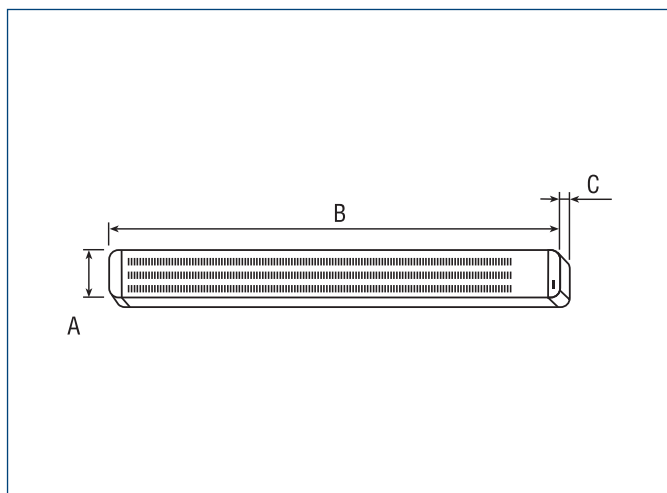
DANE TECHNICZNE

Typ	U 50Hz	moc grzew.	moc silni- ka	ilość bie- gów	wydajność [m³/h]			prędkość powie- trza 0,05m od wylotu*	maximum ΔT [°C]			poziom ciśn. akust**	pobór prądu	masa	regula- tor	podł. do czuj- nika temp.	zebezp. ter- miczne	powie- trze w po- mieszc. /gorące pow.	nr arty- kułu
					bieg				moc max bieg										
	[V]	[kW]	[W]	3	2	1	[m/s]	3	2	1	[dB(A)]	[A]	[kg]						
COR F-1000 N	230	-	100	2	1400	-	1100	10	-	-	-	48	0,5	15	CR-F	-	-	p	40512110
COR F-1500 N	230	-	200	2	2700	-	2100	10	-	-	-	50	0,8	20	CR-F	-	-	p	40512120
COR F-2000 N	230	-	142	2	2700	-	2200	9	-	-	-	49	0,63	25	CR-F	-	-	p	40512125
COR 3,5-1000 N	230	3,5	100	3	1400	1100	750	10	7	9	14	48	15,5	16	CR-3,5N	+	+	p/g	40512135
COR 6-1000 N	3N 400	3/6	100	3	1400	1100	750	10	13	16	23	48	8,6	16	CR-6/9N	+	+	p/g	40512145
COR 9-1000 N	3N 400	4,5/9	100	3	1300	1100	1000	10	20	24	26	48	13	16	CR-6/9N	+	+	p/g	40512151
COR 9-1500 N	3N 400	4,5/9	200	3	2500	2000	1200	10	11	13	22	50	13	21	CR-6/9N	+	+	p/g	40512180
COR 12-1500 N	3N 400	6/12	200	3	2500	1900	1100	10	14	18	32	49	17,3	22	CR-6/9N	+	+	p/g	40512160
COR 18-2000 N	3N 400	9/18	200	3	2600	2300	2000	10	20	23	26	49	26	30	CR-6/9N	+	+	p/g	40512170

* - max przepływ,

** - pomiar z odległości 3m.

WYMIARY [mm]



Typ	A	B	C
Seria 1000	210	1080	250
Seria 1500	210	1686	250
Seria 2000	210	2186	250

INSTALACJA

