

EKA / EKA NV / EKA NI / EKA NIS

Kanałowa nagrzewnica elektryczna



Nagrzewnice kanałowe EKA są przeznaczone do ogrzewania czystego powietrza w systemach wentylacyjnych oraz do podgrzewania central wentylacyjnych. Odporna na korozję obudowa o znakomitym współczynniku odbicia termicznego, jest wykonana z alucynku. Połączenie z kanałem odbywa się za pomocą walcowanych uszczelzek gumowych, elementy nagrzewnicy kanałowej są wykonane ze stali nierdzewnej. W celu zapewnienia bezpieczeństwa, w nagrzewnicach kanałowych zainstalowano 2 termostaty ochronne i zaciski śrubowe dla łatwego podłączenia.

Aby zapewnić długi okres eksploatacji nagrzewnic, ich obudowy są wykonane ze stali z powłoką alucynkową, a elementy grzejne – ze stali nierdzewnej AISI 304.

Alucynk do obudowy nagrzewnic został wybrany ze względu na swoje właściwości:

- › Duża odporność na korozję w wysokich temperaturach (do 315°C).
- › Znakomity współczynnik odbicia termicznego.
- › Wysoka odporność na ścieranie dzięki twardej powierzchni.
- › Trwałość – w normalnych warunkach powłoka AZ 150 będzie chronić powierzchnię stalową przed korozją przez co najmniej 15 lat.

Podwójne zabezpieczenie przed przegrzaniem.

W celu zapewnienia bezpieczeństwa w razie pożaru, we wszystkich nagrzewnicach elektrycznych zainstalowano 2 termostaty chroniące przed przegrzaniem:

- › Pierwsze zabezpieczenie przed przegrzaniem automatycznie uruchamia się, gdy temperatura osiąga 50°C, następnie odłącza ono elementy grzejne, aż ulegną schłodzeniu. Gdy temperatura spadnie do poziomu roboczego, nagrzewnica automatycznie włącza się.
- › Drugie zabezpieczenie przed przegrzaniem automatycznie uruchamia się, gdy temperatura osiąga 100°C, następnie odłącza ono elementy grzejne, aż ulegną schłodzeniu. W tym przypadku należy określić przyczynę przegrzania się nagrzewnicy. Nagrzewnicę należy ponownie uruchomić ręcznie za pomocą przycisku na obudowie.

Podłączenie do kanału.

W celu ułatwienia podłączenia do kanału, obudowa nagrzewnicy jest wyposażona w walcowane uszczelki gumowe.

Nagrzewnice z wbudowanym układem sterowania.

Kanałowe nagrzewnice elektryczne z wbudowanym układem sterowania są wyposażone w wewnętrzny sterownik EKRKN, pracujący za pomocą algorytmu impuls/pauza, który umożliwia dokładną regulację temperatury. Regulator kontroluje obciążenie poprzez triaki bez elementów ruchomych, co zapewnia brak komutacji hałasu.

OZNAKOWANIE

EKA	-	NV	-	400	-	15.0	-	3f	-	PTC	-	PS
1		2		3		4		5		6		7

1. EKA – nagrzewnica do kanałów okrągłych

2. NV – typ nagrzewnicy.

Typ NV – możliwość ustawienia temperatury nagrzewnicy za pomocą potencjometru zamontowanego na jej obudowie.

Typ NI – możliwość zdalnego ustawienia temperatury za pomocą zdalnego potencjometru przewodowego TR5K.

Typ NIS – zdalne sterowanie nagrzewnicą sygnałem 0 – 10V.

3. 400 – średnica nagrzewnicy.

4. 15,0 – moc nagrzewnicy w kW.

5. 3f – liczba faz.

6. PTC – nagrzewnica z wbudowanym przepływomierzem powietrza.

7. PS – nagrzewnica z wbudowanym presostatem.

8. Typy PTC/PS można również oznaczyć jako NV PH, jeśli nastawa temperatury nagrzewnicy mieści się w zakresie od -20°C do -5°C.

NAGRZEWNICE DO KANAŁÓW OKRĄGŁYCH

Model	Sterownik	Typ sterowania
EKA	Sterownik zewnętrzny EKR	Sterowanie zewnętrzne
EKA NV	Wbudowany sterownik EKR KN NV	Sterowanie na obudowie nagrzewnicy, domyślna nastawa temperatury 0°C ... +30°C
EKA NV PTC/PS, NV PH	Wbudowany sterownik EKR KN NV PTC/PS EKR KN PH	Sterowanie na obudowie nagrzewnicy, domyślna nastawa temperatury -10°C ... +50°C. Przepływomierz powietrza i presostat są zainstalowane wewnątrz nagrzewnicy. Różnica między nagrzewnicami EKA NV PTC/PS i EKA NV PH jest taka, w przypadku wersji EKA NV PH nastawa temperatury wynosi od -20°C do -5°C.
EKA NI	Wbudowany sterownik EKR KN NI	Sterowanie zdalne za pomocą przewodowego potencjometru, domyślna nastawa temperatury 0°C ... +30°C
EKA NIS	Wbudowany sterownik EKR KN NIS	Sterowanie 0-10V

W nagrzewnicach typu NV PTC/PS zainstalowane są sterowniki o domyślnej nastawie temperatury wynoszącej -10°C ... +50°C; w razie potrzeby możemy zainstalować sterowniki o innych nastawach temperatury:

od -40°C do -10°C	od 0°C do +30°C	od -5°C do 0°C
od -20°C do -5°C	od -10°C do 0°C	od -20°C do +30°C
od -10°C do +40°C	-	-

EKA / EKA NV/ EKA NI / EKA NIS

AKCESORIA

Sterownik do nagrzewnicy elektrycznej



EKR 6.1 p. 191

Sterownik do nagrzewnicy elektrycznej



EKR 15.1 p. 189

Sterownik do nagrzewnicy elektrycznej



EKR 15.1P p. 189

Sterownik do nagrzewnicy elektrycznej



EKR 30 p. 190

Sterownik do nagrzewnicy elektrycznej



EKR 30P p. 190

Czujnik temperatury



TJK-10K p. 166

STEROWNIK

Model	Obciążenie regulowane [kW]	Kontrola obciążenia dodatkowego*	Pełne obciążenie	Wyjście przekaźnikowe	Wyjście napięciowe**
EKR15.1	15 kW	Do 12 kW	27 kW	1x5A/230V	3x230/3x400
EKR15.1P	15 kW	Do 225 kW	240 kW	4x5A/230V	3x230/3x400
EKR30	30 kW	Do 42 kW	42 kW	1x5A/230V	3x230/3x400
EKR30P	30 kW	Do 420 kW	450 kW	4x5A/230V	3x230/3x400

* Dodatkowa kontrola obciążenia ze stycznikiem.

** Dostępne napięcie 3x230V, zgodnie z aktualnie wybraną mocą kontrolowaną.

Model	Obciążenie regulowane [kW]	Maksymalny prąd kontrolowany [A]	Wyjście napięciowe
EKR 6.1	6,4 kW/400V	16 A	2x400V
	3,2 kW/230V		1x230V

NAGRZEWNICE DO KANAŁÓW OKRĄGLYCH - MOC I WYMIARY

Wszystkie nagrzewnice do kanałów okrągłych EKA, niezależnie od typu, mogą być wykonane w następujących wymiarach i o następującej mocy:

Typ	Średnica	Min. przepływ powietrza [m³/h]	Napięcie [V/50Hz]	Moc [kW]
EKA (NV, NV PTC/PS, NV PH, NI, NIS)	100	40	1x230	0,3, 0,6, 0,9, 1,2
EKA (NV, NV PTC/PS, NV PH, NI, NIS)	125	70	1x230	0,3, 0,6, 0,9, 1,2, 1,8, 2,4
EKA (NV, NV PTC/PS, NV PH, NI, NIS)	160	110	1x230	0,3, 0,6, 0,9, 1,2, 1,8, 2,4
			2x400	3,0, 5,0, 6,0
			3x400	6,0
EKA (NV, NV PTC/PS, NV PH, NI, NIS)	200	170	1x230	0,9, 1,2, 1,8, 2,4, 3,0
			2x400	3,0, 5,0, 6,0
			3x400	6,0
EKA (NV, NV PTC/PS, NV PH, NI, NIS)	250	270	1x230	1,2, 2,0, 2,4, 3,0
			2x400	3,0, 5,0, 6,0
			3x400	6,0, 9,0, 12,0
EKA (NV, NV PTC/PS, NV PH, NI, NIS)	315	415	1x230	1,2, 2,0, 2,4, 3,0
			2x400	3,0, 5,0, 6,0
			3x400	6,0, 9,0, 12,0
EKA (NV, NV PTC/PS, NV PH, NI, NIS)	400	690	1x230	3,0, 5,0, 6,0
			2x400	3,0, 5,0, 6,0
			3x400	6,0, 9,0, 12,0, 15,0, 18,0
EKA (NV, NV PTC/PS, NV PH, NI, NIS)	500	1060	2x400	3,0, 5,0, 6,0
			3x400	6,0, 9,0, 12,0, 15,0, 18,0, 24,0

Nagrzewnice o mocy 18,0 i 24,0 kW są produkowane na zamówienie.

Czas produkcji może być dłuższy niż standardowy.

270 mm – wymiar nagrzewnic o mocy do 12kW

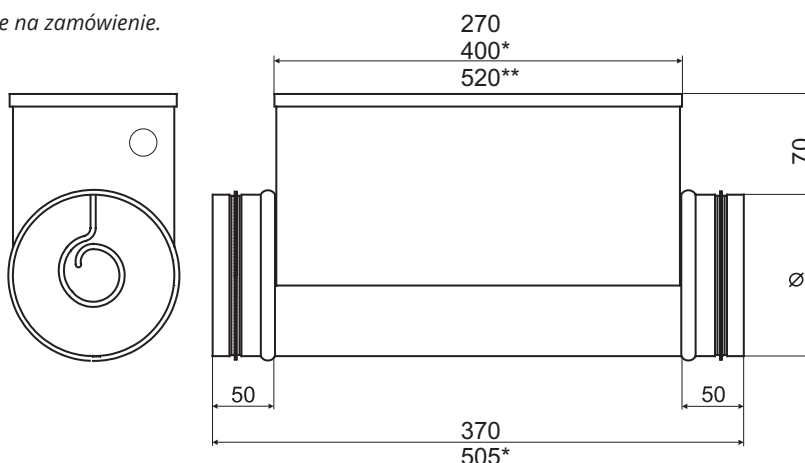
400 mm – wymiar nagrzewnic o mocy 12 kW

520 mm – wymiar nagrzewnic o mocy 15 kW

370 mm – wymiar nagrzewnic o mocy do 12kW

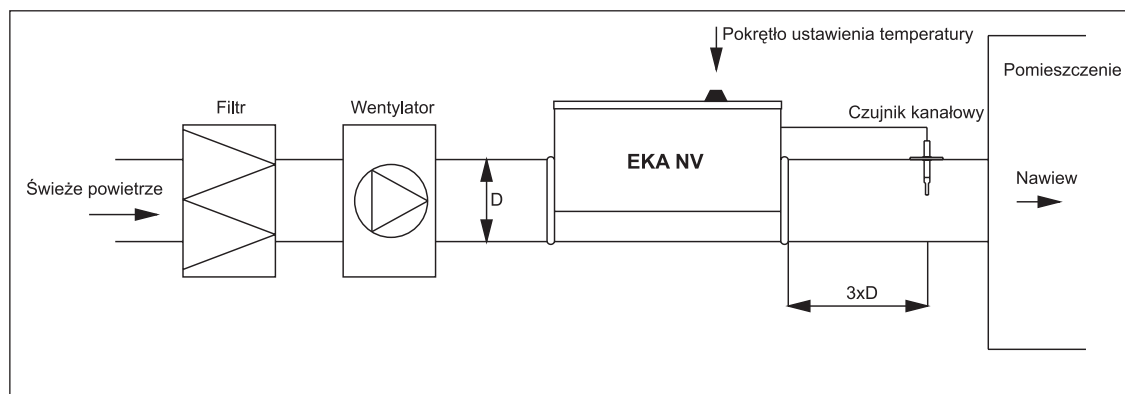
505 mm – wymiar nagrzewnic o mocy 12 kW

630 mm – wymiar nagrzewnic o mocy 15 kW

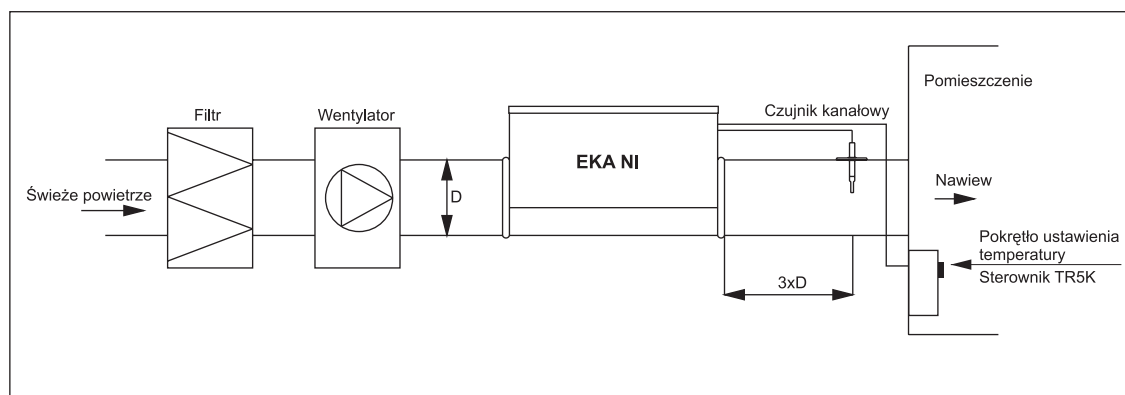


EKA / EKA NV / EKA NI / EKA NIS

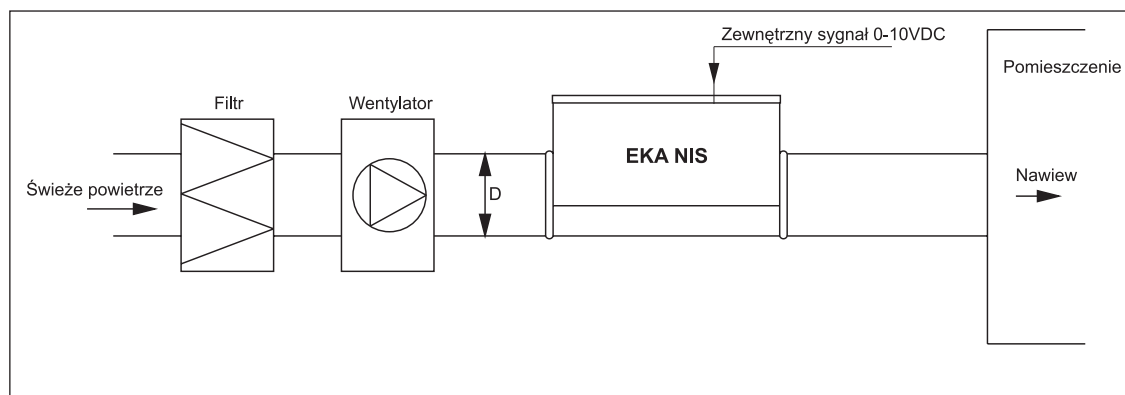
Schemat połączeń dla EKA NV



Schemat połączeń dla EKA NI



Schemat połączeń dla EKA NIS



Przykład instalacji EKA NV PTC/PS

