



Osiowe

Dachowe

Boczno-
kanałowe

Kanałowe

Chemoodporne

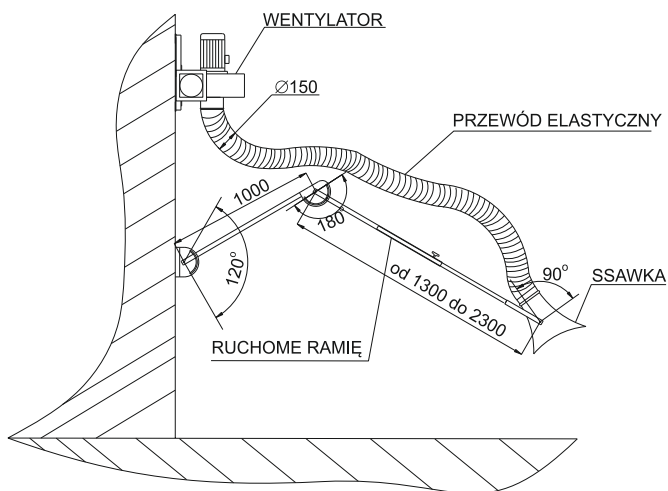
Przeciw-
wybuchowe

Specjalnego
zastosowania

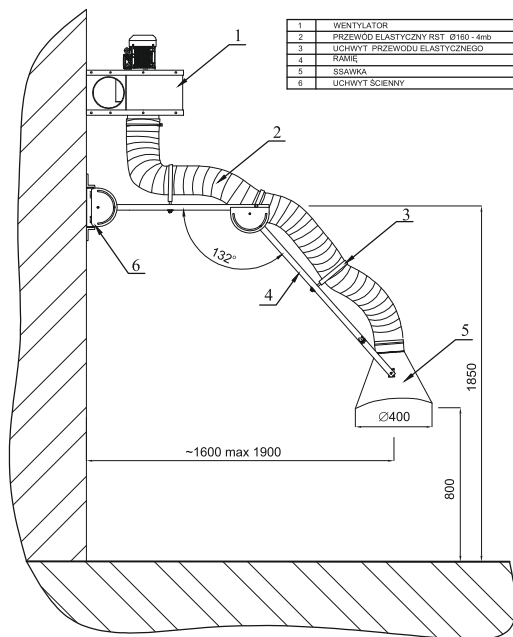
Rekuperatory

Akcesoria

ZOD-1



ZOD-2



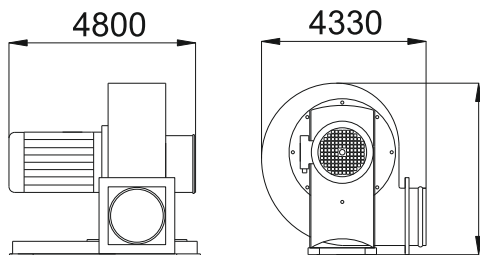
Zastosowanie

Zestaw odciągu dymu ZOD-1N przeznaczony do usuwania oparów i dymu powstałych podczas spawania, zgrzewania itp...

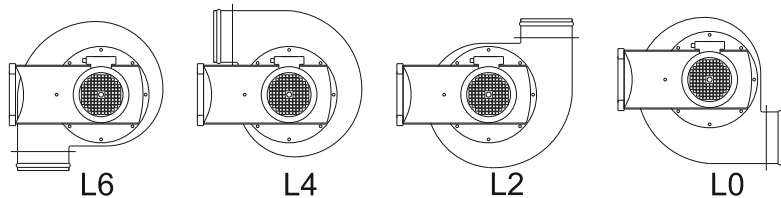
Konstrukcja

- ssawka - specjalny kształt zwiększający powierzchnię zasysania
- rozsuwane ramię z możliwością obrotu w dowolnym kierunku
- wentylator z obrotową podstawą ułatwiający montaż

WYMIARY WENTYLATORA



OBRACANA PODSTAWA WENTYLATORA



Typ	Wydajność MAX	Spręż MAX	Moc silnika	Ilość obrotów	Prąd znamionowy** 230V	Prąd znamionowy** 3x400V	Głośność*	Masa
	[m ³ /h]	[Pa]	[kW]	[obr./min]	[A]	[A]	[dB(A)]	[kg]
ZOD-1	800	1000	0,37	2800	2,7	0,98	62	30
ZOD-2	1350	1000	0,55	2800	3,15	1,4	73	41

*Pomiar w odległości 4m